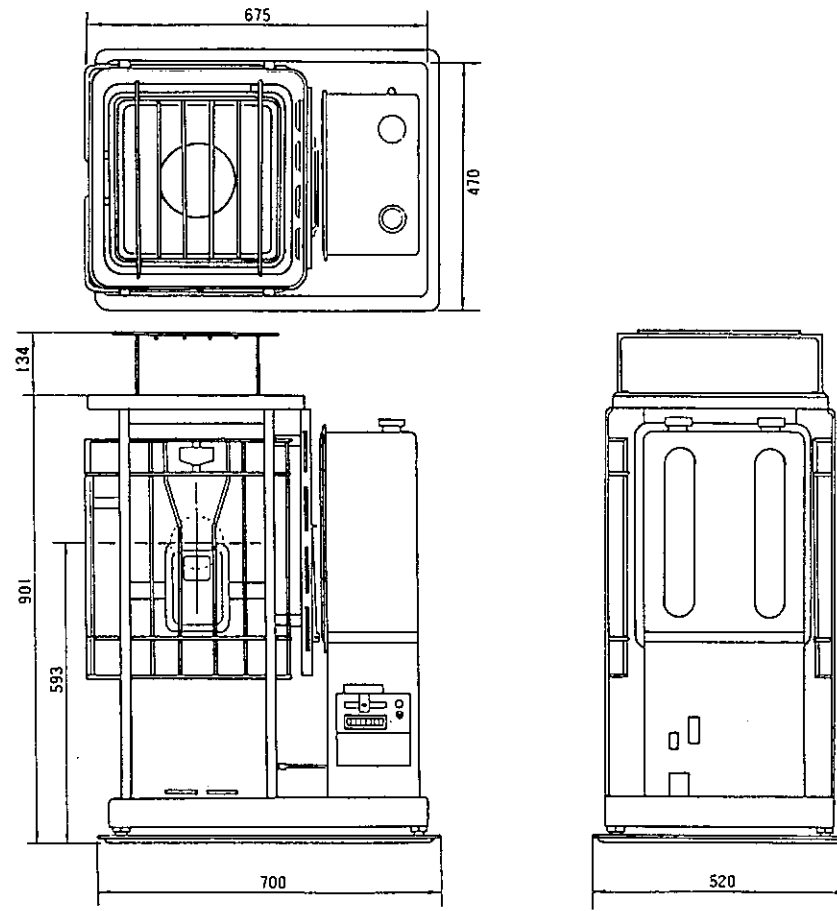


■外形寸法図

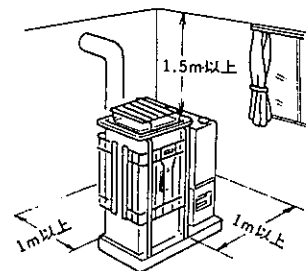
(単位：mm)



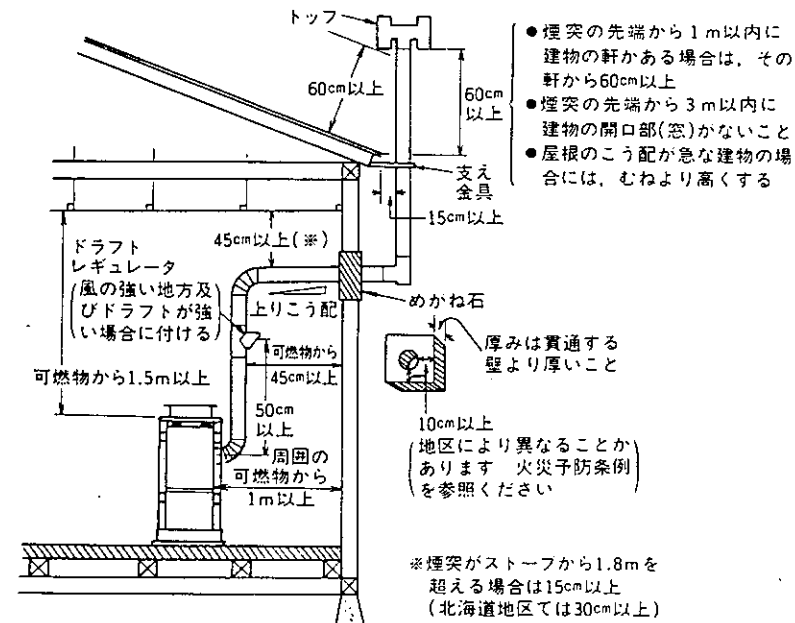
■仕様

項目		形式名	KM-214TE
種	類	ポット式・強制通気形・自然対流形	
電	源・使用燃料	AC100V・50/60Hz, 白灯油(JIS 1号灯油)	
燃	料消費量	0.48~2.40ℓ/h	
発	熱量	3,960~19,780kcal/h	
熱	効率	小65%・大68%	
暖	房出力	2,570~13,450kcal/h	
暖 房 の 目 や す	寒 冷 地	木造	41畳まで(67.5㎡まで)
		コンクリート	65畳まで(107.5㎡まで)
	温 暖 地	木造	39畳まで(64.5㎡まで)
		コンクリート	54畳まで(89.0㎡まで)
消 費 電 力	点 火 時(50/60Hz)	93/90W	
	燃 焼 時(50/60Hz)	25/23W	
騒 音(50/60Hz)	小44/46ホン・大44/46ホン		
本 体 重 量	47kg		
油 タ ン ク	タンク背負式		
点 火 方 式	自動電気点火		
タ イ マ(50/60Hz)	—		
火 力 調 節	手動無段		
対 流 用 送 風 機	—		
自 然 通 気 燃 焼 量	0.36ℓ/時(6ml/分)		
煙 突	煙突の接続位置	背面	
	煙突の接続口径	外径φ106(オス)	
ド ラ フト 範 囲	-0.4~-3.0mmAq(大燃焼時)		
安 全 装 置	対震自動消火装置	自動消火(倒立振子式・手動復帰・機械式)	
	停電時安全装置	自動自然通気小燃焼	
	熱間再点火防止装置	温度Swにより点火ヒーターへの通電防止	
付 属 品	置台, 60Hz用補助タンパ, L形煙突, トップガード 取付金具(2ヶ), 取付ねじ(2ヶ), 掃除棒, 取扱説明書		

■可燃物との距離



■設置寸法図



サンデン販売株式会社
サンデン株式会社

名称 半密閉式石油ストーブ
形式名 KM-214TE