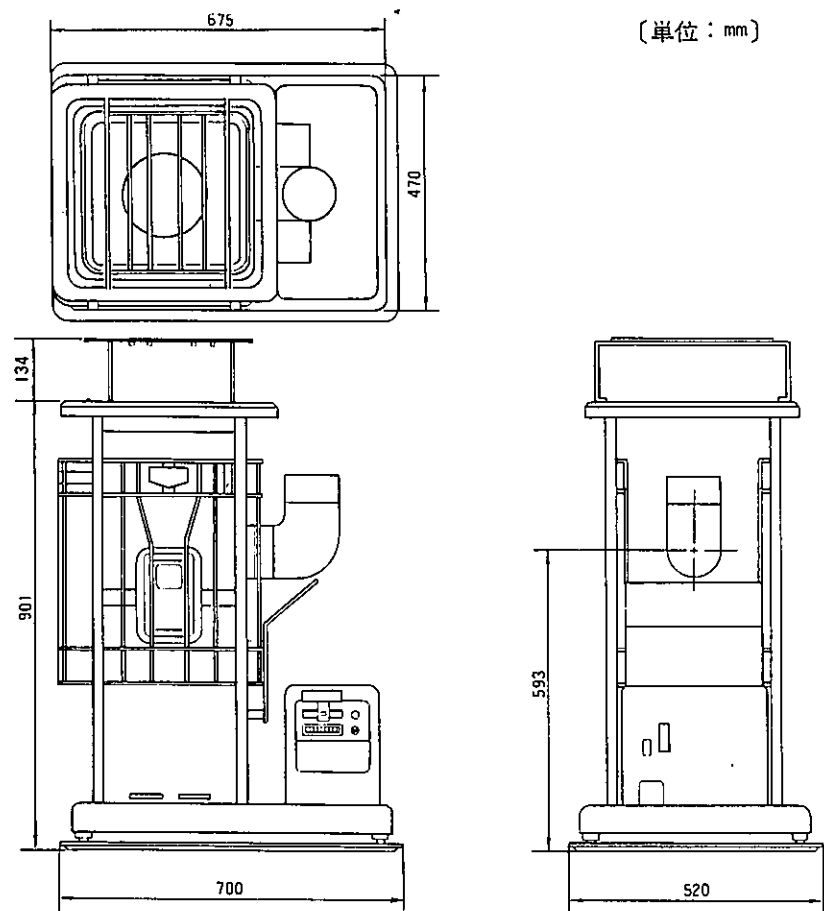
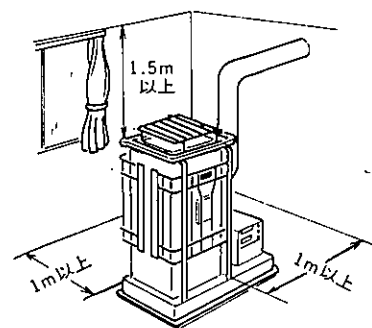


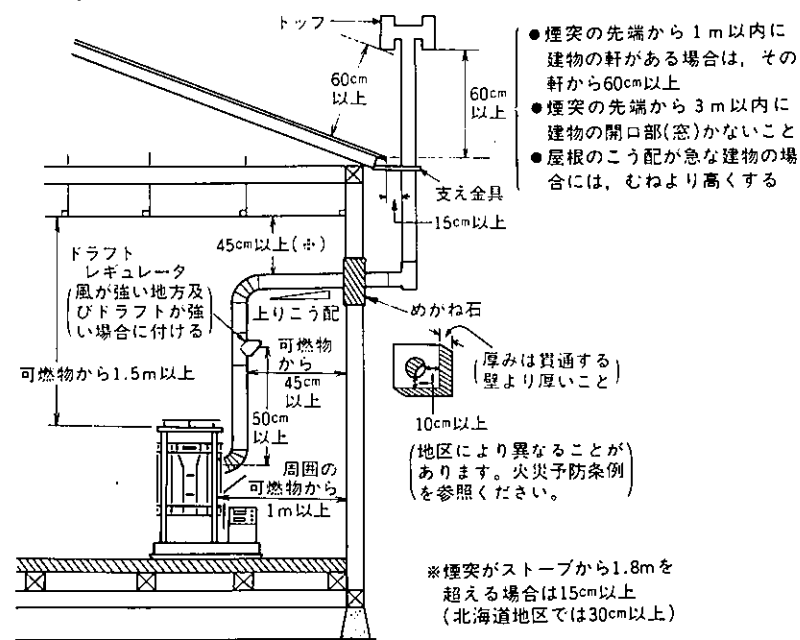
■外形寸法図



■可燃物との距離



■設置寸法図



■仕様

項目	形式名	KM-213SE	
種類		ポット式・強制通気形・自然対流形	
電源・使用燃料		AC100V・50/60Hz, 白灯油(JIS 1号灯油)	
燃料消費量		0.48~2.40 ℓ/h	
発熱量		3,960~19,780kcal/h	
熱効率		小65%・大68%	
暖房出力		2,570~13,450kcal/h	
暖房の目やす	寒冷地	木造	41畳まで(67.5㎡まで)
		コンクリート	65畳まで(107.5㎡まで)
	温暖地	木造	39畳まで(64.5㎡まで)
		コンクリート	54畳まで(89.0㎡まで)
消費電力	点火時(50/60Hz)	90/87W	
	燃焼時(50/60Hz)	22/20W	
騒音(50/60Hz)		小44/46ホン・大44/46ホン	
本体重量		39kg	
油タンク		タンク別置式	
点火方式		自動電気点火	
タイマ(50/60Hz)		—	
火力調節		手動無段	
対流用送風機		—	
自然通気燃焼量		0.36 ℓ/時(6ml/分)	
煙突	煙突の接続位置	右側面	
	煙突の接続口径	外径φ106(オス)	
ドラフト範囲		-0.4~3.0mmAq(大燃焼時)	
安全装置	対震自動消火装置	自動消火(倒立振り式・手動復帰・機械式)	
	停電時安全装置	自動自然通気小燃焼	
	熱間再点火防止装置	温度Swにより点火ヒーターの通電防止	
付属品		置台, 60Hz用補助ダンパ, L形煙突, トップガード ゴムホース(2.5m), ホースバンド(2ヶ), 掃除棒, 取扱説明書	

サンデン販売株式会社
サンデン株式会社

名称	半密閉式石油ストーブ
形式名	KM-213SE
承認印	