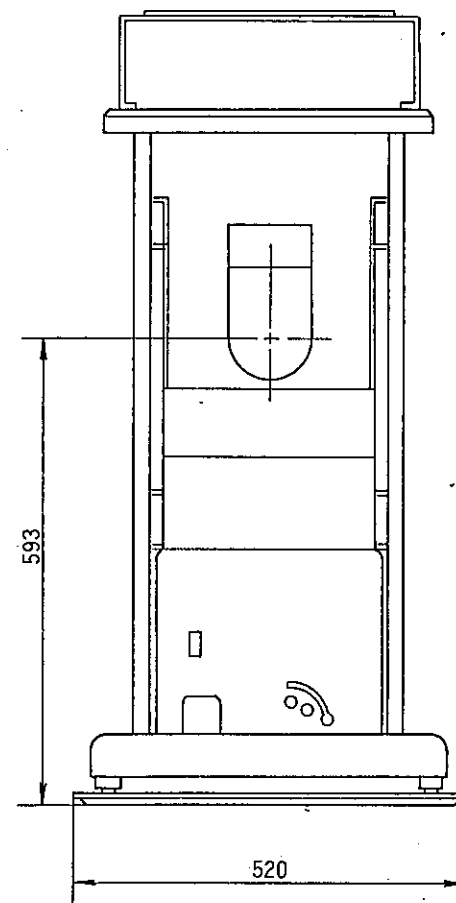
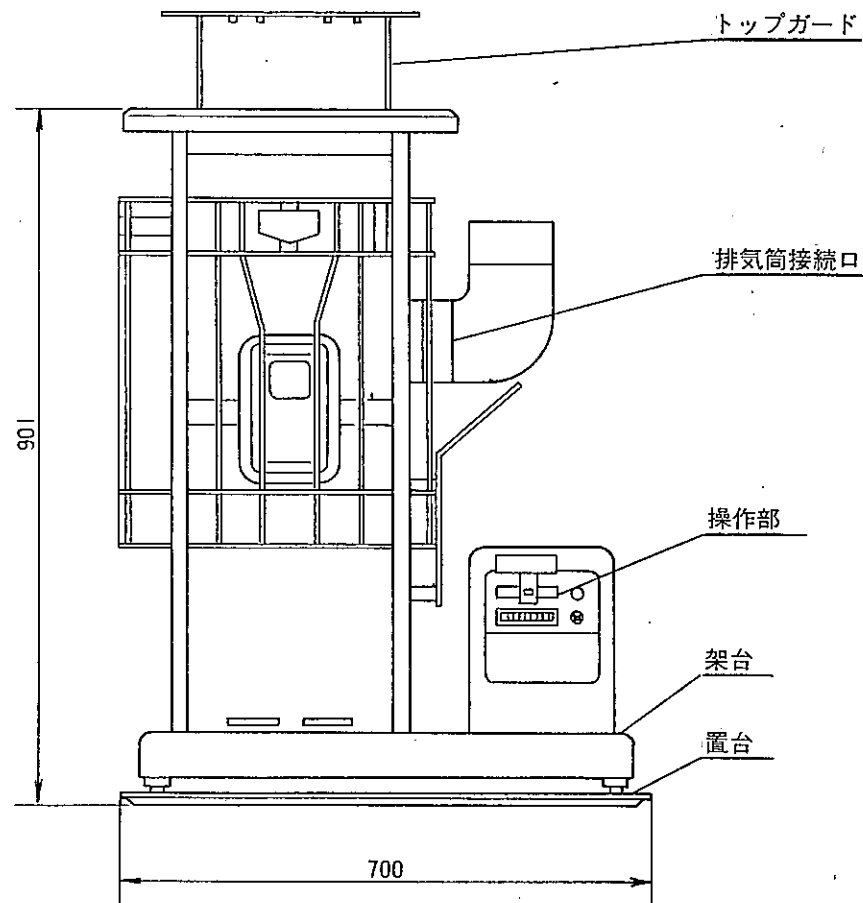
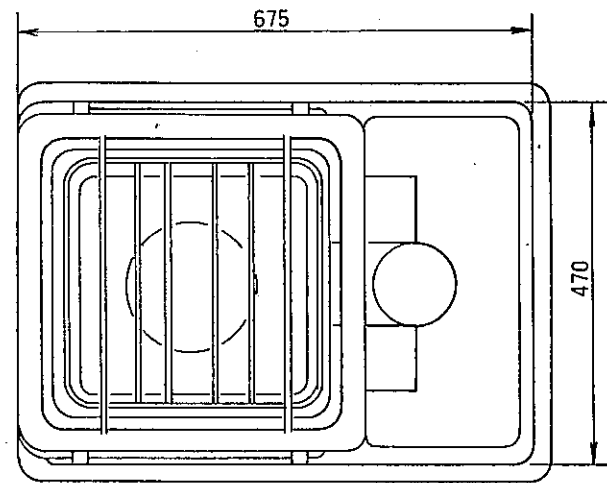


仕 様

形 式 の 呼 び	KM-212SE	
種 類 ・ 形 式	強制通気式・自然対流形	
使 用 燃 料	JIS 1号灯油 (白灯油)	
外 形 寸 法 (置台含む)	高 さ	901mm
	幅	700mm
	奥 行	520mm
本 体 重 量	36kg	
暖 房 能 力	最 大	13,450kcal/h (ドラフト-0.8mmAq)
	最 小	2,450kcal/h (ドラフト-0.6mmAq)
燃 料 消 費 量	最小0.48ℓ/h~最大2.4ℓ/h	
タ ン ク 容 量	20ℓ (別販品, このほか, 40ℓ, 60ℓ, 90ℓがあります。)	
電 源	100V 50/60Hz	
消 費 電 力	点火時99/97W 燃烧時23/21W	
排 気 筒 径	106mm (3寸5分)	
ド ラ フ ト 範 囲	-0.8~-3.0mmAq (最大燃烧時)	
排 気 筒 接 続 位 置	右側面	
安 全 装 置	対震自動消火装置 (燃料シャ断) 停電時安全装置 (ソレノイド動作による小燃烧方式)	
付 属 品	置台 (1組) L形排気筒 (1個) 60Hz地区用補助ダンパ (1個) トップガード (1組) ゴム製送油管1/4A (1組) 本体取付金具 (2個) 取付ねじ (2本)	

※外形寸法にトップガードは含まない。
トップガード高さは130mm



サンデン販売株式会社
三共電器株式会社

名 称	ポット式石油ストーブパノグラントE		
型式名	KM-212SE		
承認印			図 番
			尺 度 1/10