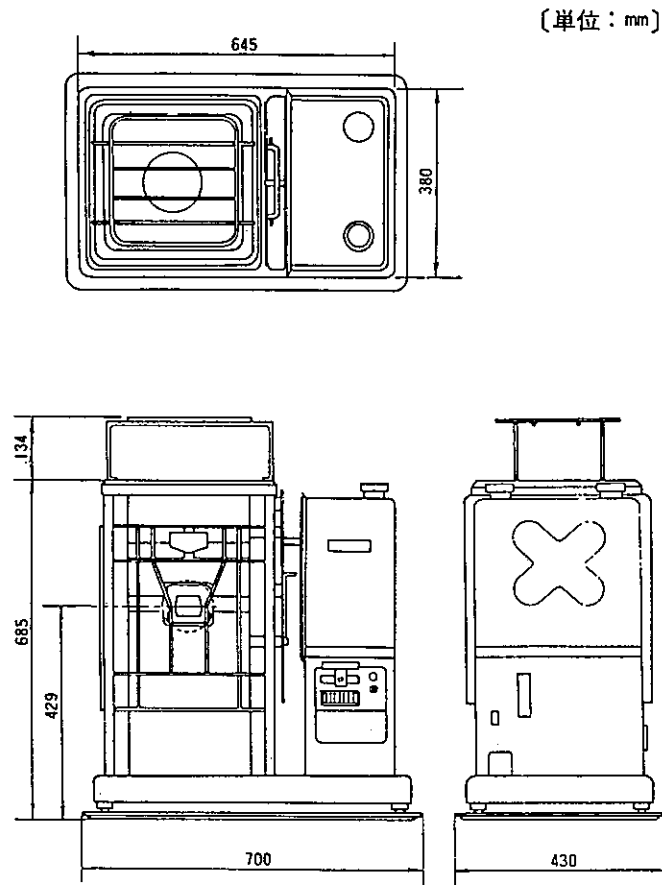
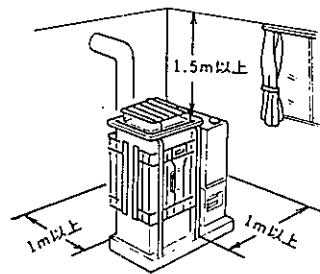


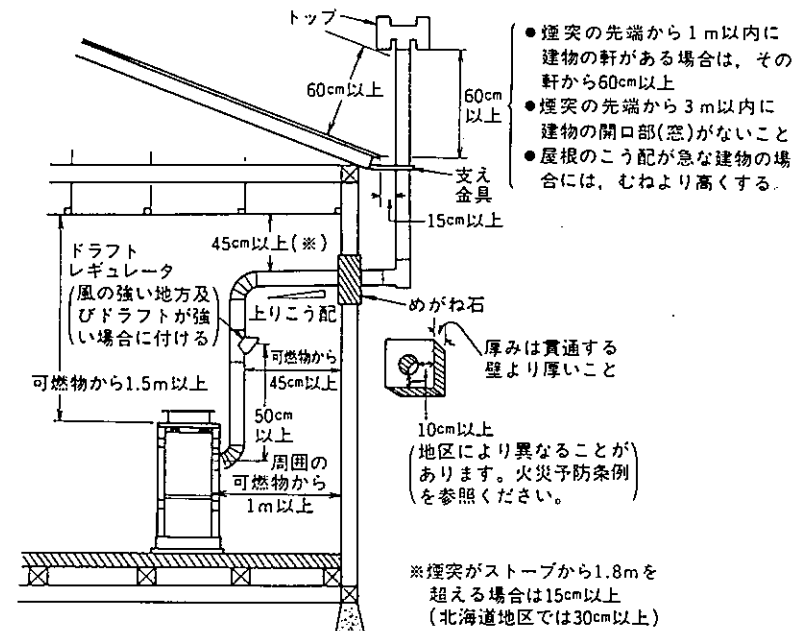
■外形寸法図



■可燃物との距離



■設置寸法図



■仕様

項目	形式名	KM-153T	
種類		ポット式・強制通気形・自然対流形	
電源・使用燃料		AC100V・50/60Hz, 白灯油(JIS 1号灯油)	
燃料消費量		0.27~1.74ℓ/h	
発熱量		2,220~14,340kcal/h	
熱効率		小65%・大65%	
暖房出力		1,450~9,320kcal/h	
暖房の目やす	寒冷地	木造	29畳まで(48.0㎡まで)
		コンクリート	45畳まで(75.0㎡まで)
	温暖地	木造	27畳まで(44.5㎡まで)
		コンクリート	38畳まで(62.5㎡まで)
消費電力	点火時(50/60Hz)	90/88W	
	燃焼時(50/60Hz)	22/21W	
騒音(50/60Hz)		小42/43ホン・大42/43ホン	
本体重量		31kg	
油タンク		タンク背負式	
点火方式		マッチ点火	
タイマ(50/60Hz)		—	
火力調節		手動無段	
対流用送風機		—	
自然通気燃焼量		0.27~0.39ℓ/時(4.5~6.5mℓ/分)	
煙突	煙突の接続位置	背面	
	煙突の接続口径	外径φ106(オス)	
ドラフト範囲		-0.5~-3.0mmAq(大燃焼時)	
安全装置	対震自動消火装置	自動消火(倒立振子式・手動復帰・機械式)	
	停電時安全装置	自動自然通気小燃焼式	
	熱間再点火防止装置	—	
付属品		置台, 60Hz用補助ダンパ, L形煙突, トップガード, 取扱説明書	

サンデン販売株式会社
サンデン株式会社

名称 半密閉式石油ストーブ
形式名 KM-153T
承認印