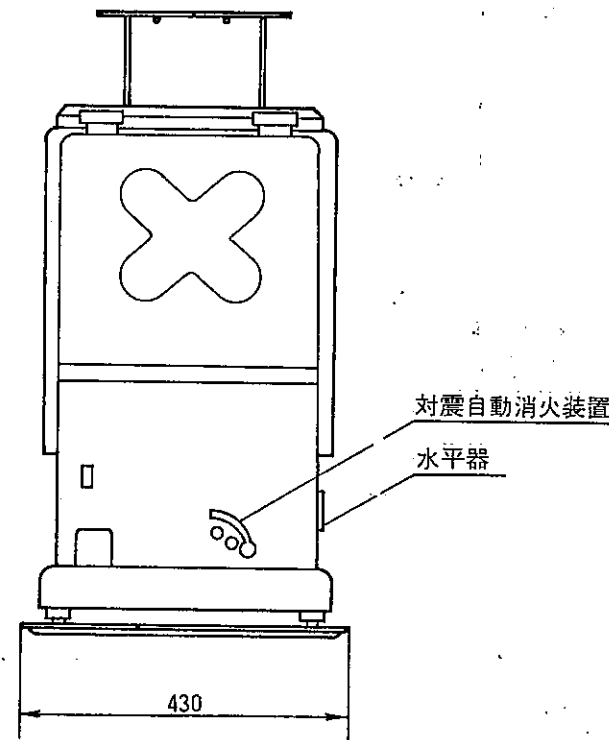
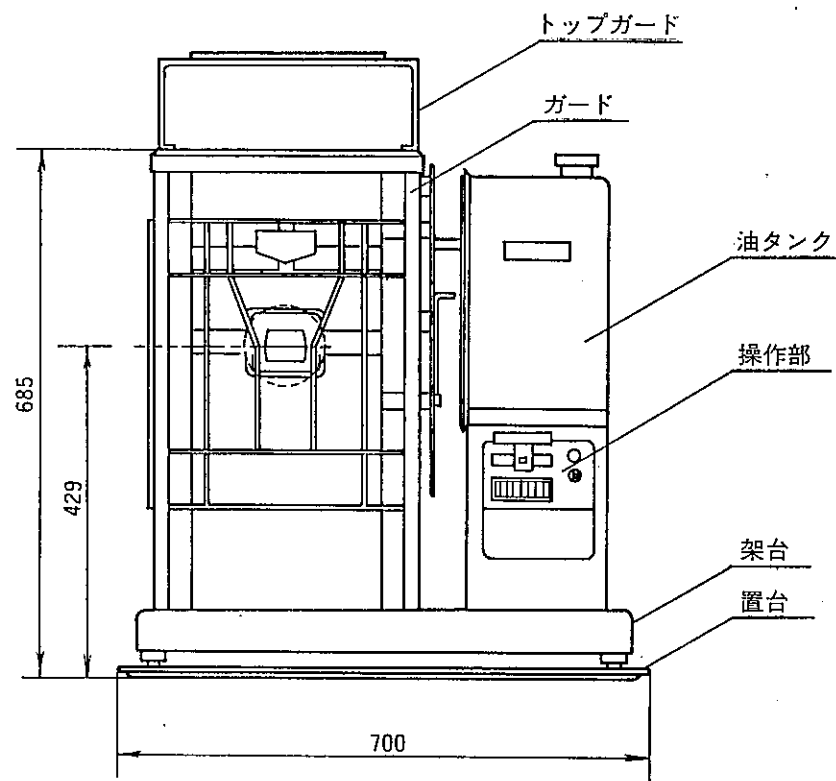
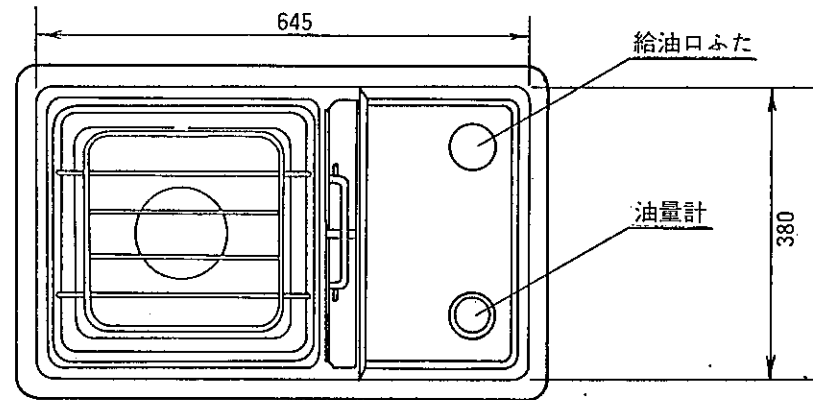


仕様

| | | |
|----------------|--|--------------------------------|
| 形式の呼び | KM-152TE | |
| 種類・形式 | 強制通気式・自然対流形 | |
| 使用燃料 | JIS 1号灯油(白灯油) | |
| 外形寸法 (置台含む) | 高さ | 685mm |
| | 幅 | 700mm |
| | 奥行 | 430mm |
| 本体重量 | 30.5kg | |
| 暖房能力 | 最大 | 9,320kcal/h (ドラフト -0.8mmAq) |
| | 最小 | 1,450kcal/h (ドラフト -0.7mmAq) |
| 燃料消費量 | 最小0.27ℓ/h~最大1.74ℓ/h | |
| タンク容量 | 15.5ℓ | |
| 電源 | 100V 50/60Hz | |
| 消費電力 | 点火時96/94W 燃烧時20/18W | |
| 排気筒径 | 106mm(3寸5分) | |
| ドラフト範囲 | -0.8~-3.0mmAq(最大燃烧時) | |
| 排気筒接続位置 | 背面 | |
| 安全装置 | 対震自動消火装置(燃料シャ断) 停電時安全装置(ソレノイド作動による小燃烧方式)燃烧 | |
| 付属品 | 置台(1組) 60Hz地区用補助ダンパ(1個). L形排気筒(1個) トップガード(1個) | |

※外形寸法にトップガードは含まない。
トップガード高さは130mm



サンデン販売株式会社
三共電器株式会社

| | | | |
|-----|-------------------|------|--|
| 名称 | ポット式石油ストーブコンパイヤーE | | |
| 型式名 | KM-152TE | | |
| 承認印 | 図番 | | |
| | 尺度 | 1/10 | |