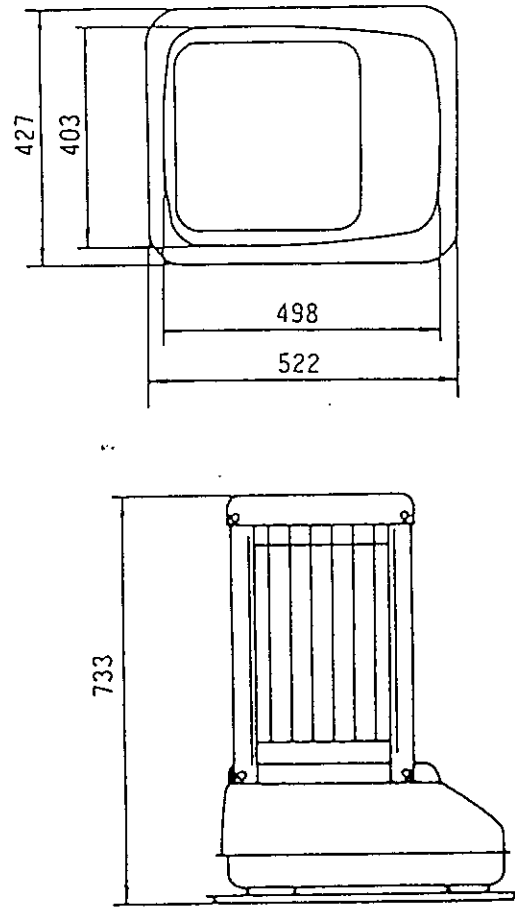
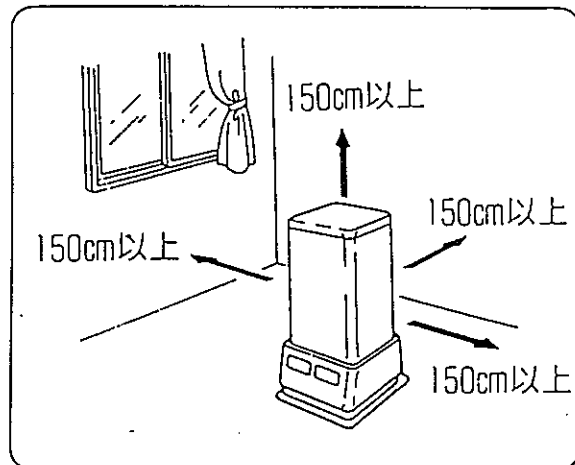


■外形寸法図



[単位：mm]

■可燃物との距離



■仕様

型式名	KL-154RD	
種類	開放式・回転霧化式・強制対流	
燃料消費量	0.520 ~ 1.740 l/h	
発熱量	4,280 ~ 14,340 kcal/h	
暖房目安	木造	41 畳まで (67.5 m ²)
	コンクリート	58 畳まで (95.5 m ²)
消費電力	燃焼時	小: 41/42, 大: 50/54
	点火時	890/895 W
外形寸法	本体	高さ 733 X 幅 403 X 奥行 498 mm
	置台含	高さ 733 X 幅 427 X 奥行 522 mm
油タンク	内蔵式 (容量: 18L)	
別置タンク	接続不可	
騒音	小: 43.5/43.0, 大: 51.0/51.0 dB	
本体重量	20.0 kg	
バーナー	回転霧化式	
点制御	点火方式	自動点火 (高電圧放電式)
	着火時間	90 秒
燃焼制御	火力調節	自動: 小~大 (11段階), 手動: Lo, P1 ~ P9, Hi (0-列-式)
	室温調節	設定: 12 ~ 32°C (自動リブ緑点灯), 現在: Lo 10~34 Hi
温度制御	吹出口	下向き全周
	吹出時間	点火操作後約 90 秒
	温風切換	1 速
安全装置	対震自動消火装置 (自動復帰), 停電時安全装置, 炎監視装置, 過熱防止装置 (OFF: 75°C), 換気安全装置, 電流ヒューズ (筒形 3・10A), 燃料切れ検知装置, 水混入検知装置, 温度ヒューズ (OFF: 152°C)	
付属品	置台, 球付, 置台固定金具, 取説一式,	

サンデン販売株式会社 サンデン株式会社	名称	開放式石油ストーブ			
	形式名	KL-154RD			
	承認印				