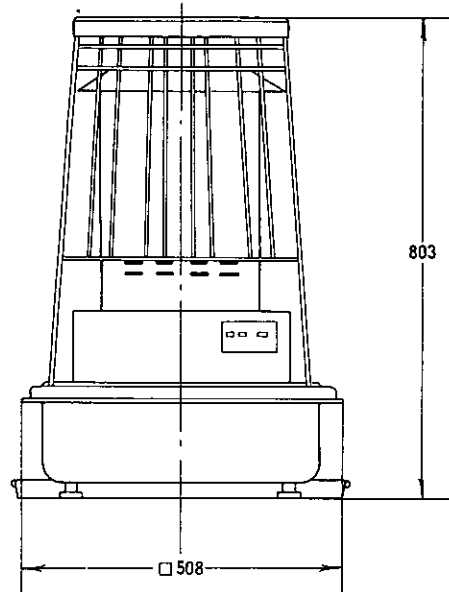
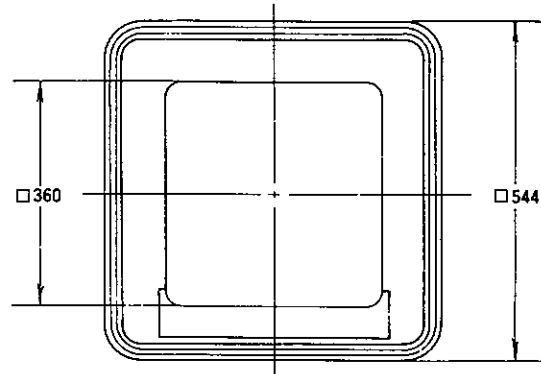
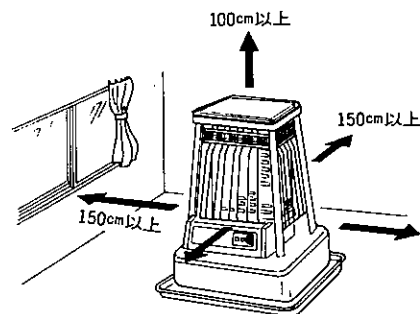


■外形寸法図

[単位：mm]



■可燃物との距離



■仕様

項目	形式名	KL-154D
種類		開放式・回転霧化式・強制対流形
電源・使用燃料		AC100V・50Hz(50Hz専用)・50/60Hz(50/60Hz共用) 白灯油(JIS 1号灯油)
燃料消費量		1.08・1.74ℓ/h
発熱量		8,900・14,340kcal/h
暖房の めやす	木造	41畳まで(67.5㎡まで)
	コンクリート	58畳まで(95.5㎡まで)
消費電力	点火時(50/60Hz)	81W/81W
	燃焼時(50/60Hz)	小55/57W・大66/67W
騒音(50/60Hz)		小48/48ホン・大50/50ホン
本体重量		29kg
燃料供給方式	油タンク・容量	内蔵式・18ℓ
	別置油タンク接続	可(KHP-06L…別売)
点火方式		自動電気点火
燃焼制御	室温調節	手動
	燃焼調節	2段
対流用送風機		電動機：コンデンサー型SV4-031B ファン：プロペラファンφ202
ヒートプレート		—
安全装置	対震装置	自動消火(水銀接点式自動復帰型)
	過熱防止装置	自動消火(バイメタル式自動復帰型)
	停電時安全装置	自動消火(マイコンの記憶削除)
	炎検知装置	フレームセンサーとマイコン制御
	燃料切れ	自動消火(フロートSw)
	バーナ保護スイッチ	自動消火(バイメタル式自動復帰型)
	水検知	ゲージ付
電流ヒューズ		3A筒ヒューズ
付属品		置台、水抜用スポイト、取扱説明書

サンデン販売株式会社
サンデン株式会社

名称	開放式石油ストーブ
形式名	KL-154D
承認印	