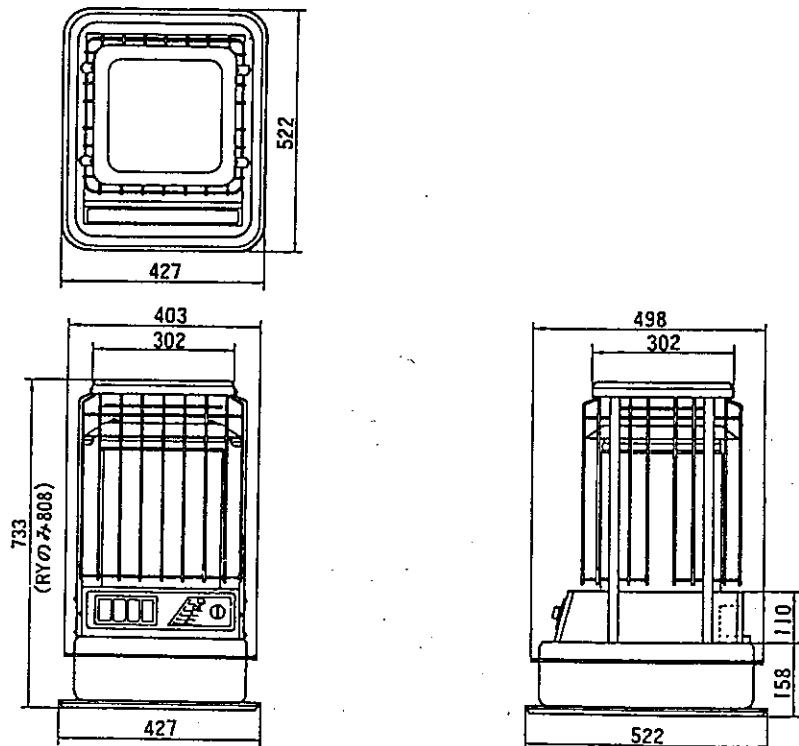


■外形寸法図

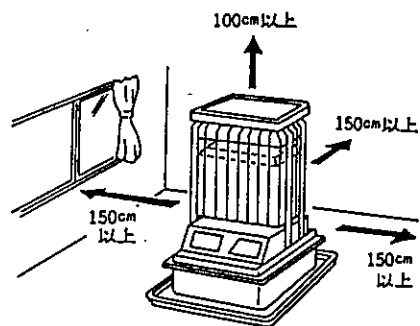


(単位：mm)

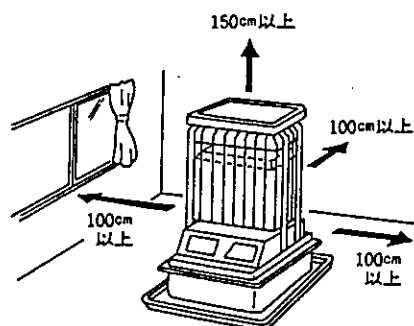
■仕様表

項目	形式名	KL-153RD	KL-153RF	KL-153RY
種類		回転霧化式・強制対流形・ルームサーモ付	回転霧化式・強制対流形	回転霧化式・自然対流形
点火方式		自動電気点火（高圧放電点火）		
燃料消費量(ℓ/時)		0.52～1.74		
発熱量(kcal/時)		4,200～14,340		
暖房の目やす	木造	41畳まで(67.5㎡)		
	コンクリート	58畳まで(95.5㎡)		
消費電力 W (50/60Hz)		点火時880/880・燃焼時(小)44/46 (大)59/59		点火時860/860・燃焼時(小)26/26 (大)38/40
本体外形寸法(mm)		幅427×奥行552×高さ733		幅427×奥行552×高さ808
本体重量(kg)		20		18
油タンク容量(ℓ)		18 燃焼持続時間(小) 32時間 (大) 9.5時間		
安全装置		不完全燃焼防止装置・封蓋自動消火装置・過熱防止装置(KL-153RYはなし)・停電時安全装置・炎監視装置・電流ヒューズ(10A) 抽切れ検知装置・カバー保護装置・点火安全装置・温度ヒューズ(119℃)		
付属品		置台・スポット・取扱説明書		

■可燃物との距離



KL-153RD・RF



KL-153RY

サンデン販売株式会社
サンデン株式会社

名称	開放式石油ストーブ			
形式名	KL-153RD・RF・RY			
承認印				