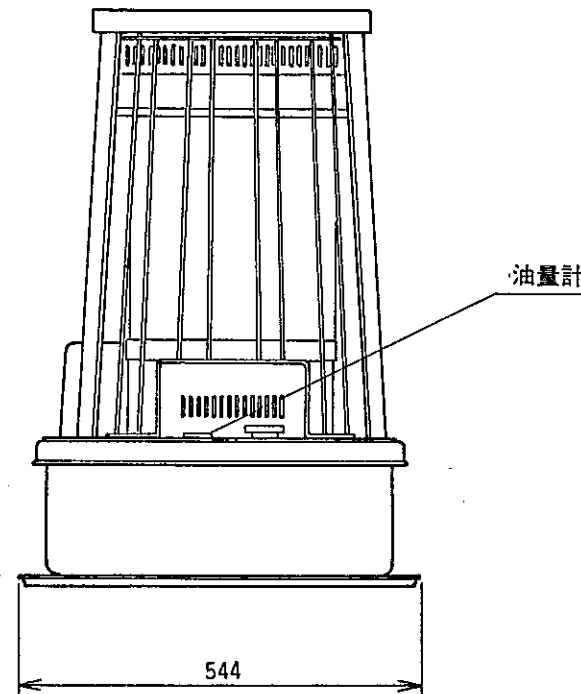
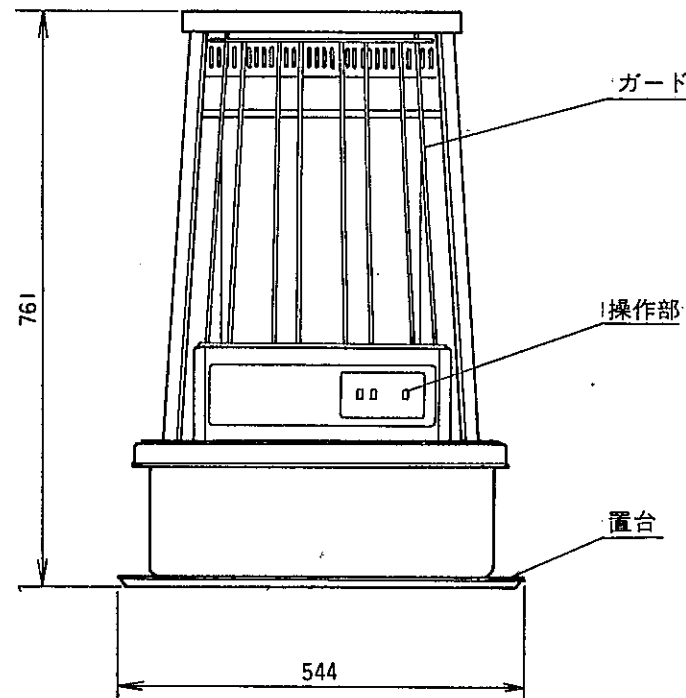
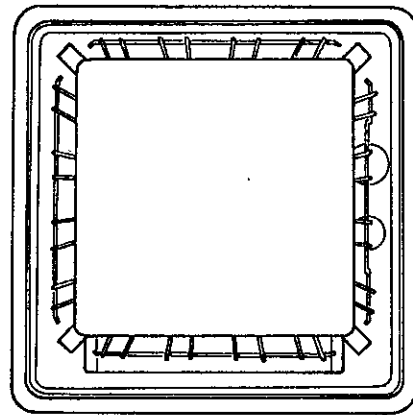


仕様

形式の呼び	KL-151D	
種類・型式	強制通気・強制対流式	
使用燃料	JIS 1号灯油（白灯油）	
外形寸法 （置台含む）	高さ	761mm
	幅	544mm
	奥行	544mm
本体重量	28kg	
発熱量	最大14,830Kcal/h 最小8,900Kcal/h	
燃料消費量	最大1.8ℓ/h 最小1.08ℓ/h	
タンク容量	18ℓ	
電源	100V 50/60Hz	
消費電力	点火時66/68.5W 大燃焼50/54W 小燃焼46/50W	
点火方法	放電式点火	
燃焼方式	回転霧化式	
安全装置	対震自動消火装置 停電時安全装置 炎監視装置 過熱防止装置 再点火安全装置 モーター異常検知装置 油切れ検知装置	
付属品	置台（1組） スポイト（1個）	



サンデン販売株式会社
三共電器株式会社

型式名 KL-152D

承認印

図番
尺度

1/10