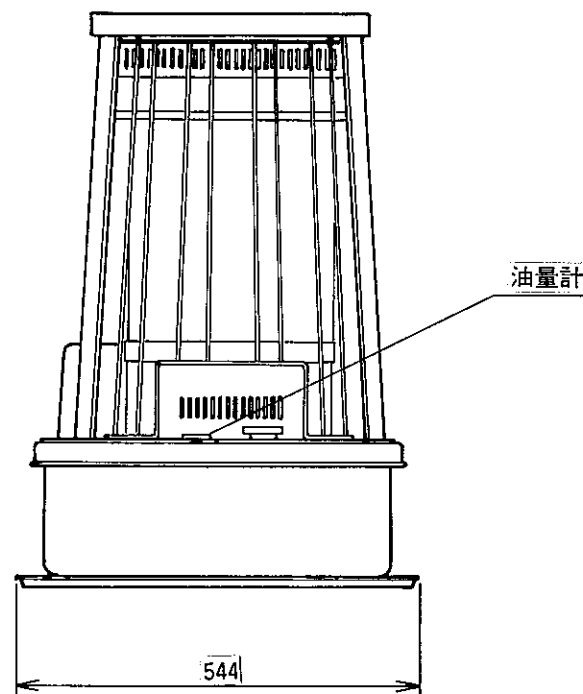
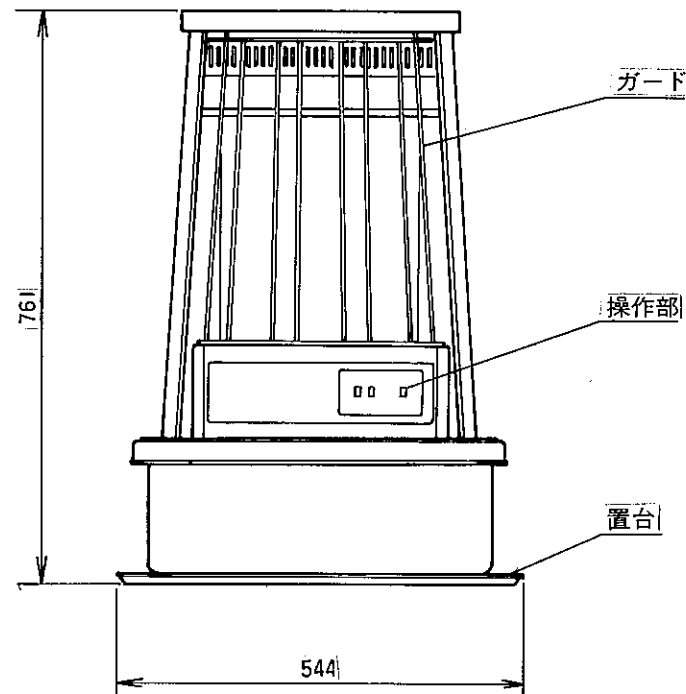
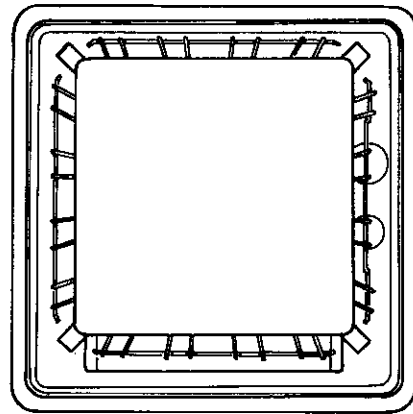


仕様

形式の呼び	KL-151D		
種類・型式	強制通気・強制対流式		
使用燃料	JIS 1号灯油(白灯油)		
外形寸法 (置台含む)	高さ	761mm	
	幅	544mm	
	奥行	544mm	
本体重量	28kg		
発熱量	最大14,830Kcal/h 最小8,900Kcal/h		
燃料消費量	最大1.8ℓ/h 最小1.08ℓ/h		
タンク容量	18ℓ		
電源	100V 50/60Hz		
消費電力	点火時66/68.5W大燃焼50/54W 小燃焼46/50W		
点火方法	放電式点火		
燃焼方式	回転霧化式		
安全装置	対震自動消火装置 停電時安全装置 炎監視装置 過熱防止装置 再点火安全装置 モーター異常検知装置 油切れ検知装置		
付属品	置台(1組) スポイト(1個)		



サンデン販売株式会社
三共電器株式会社

型式名	KL-151D		
承認印	図番		
	尺度	1/10	