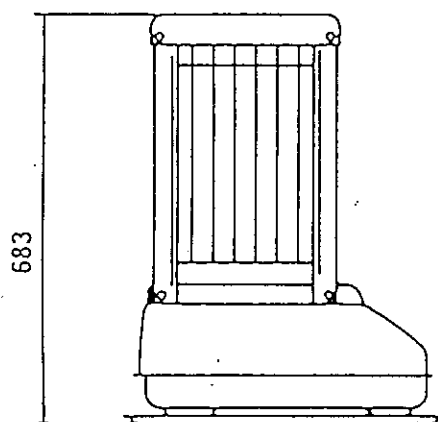
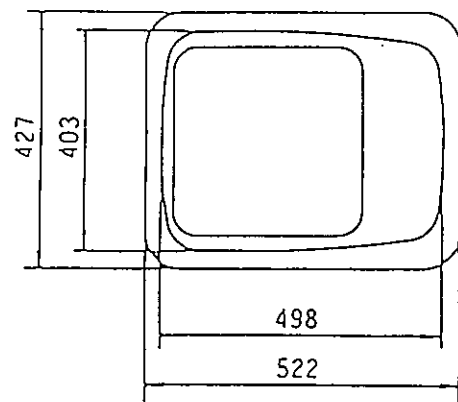
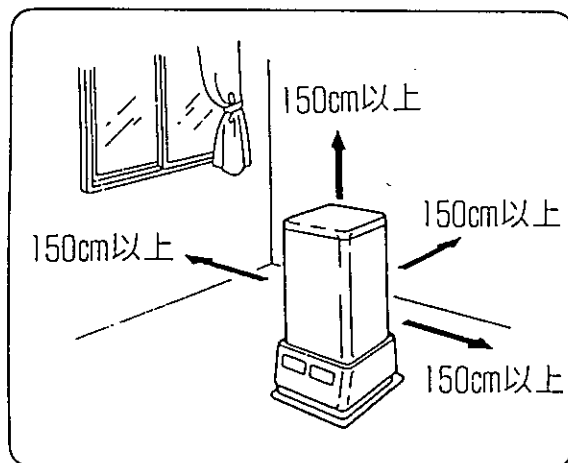


■外形寸法図



[単位：mm]

■可燃物との距離



■仕様

型式名	K L - 0 8 1 R D	
種類	開放式・回転霧化式・強制対流	
燃料消費量	0.388 ~ 0.971 l/h	
発熱量	3,200 ~ 8,000 kcal/h	
暖房 目安	木造	23 畳まで ( 38.0 m <sup>2</sup> )
	コンクリート	32 畳まで ( 53.0 m <sup>2</sup> )
消費電力	燃焼時	小：31/36, 大：40/42
	点火時	875/880 W,
外形寸法	本体	高さ 683 X 幅 403 X 奥行 498 mm
	置台含	高さ 683 X 幅 427 X 奥行 522 mm
油タンク	内蔵式 ( 容量: 12L )	
別置タンク	接続不可	
騒音	小: 41.0/42.0, 大: 47.5/48.0 dB	
本体重量	19.0 kg	
バーナー	回転霧化式	
点制御	点火方式	自動点火 ( 高電圧放電式 )
	着火時間	90 秒
燃焼制御	火力調節	自動: 小~大 ( 11段階 ), 手動: Lo, P1 ~ P9, Hi ( 0-列-式 )
	室温調節	設定: 12 ~ 32°C ( 自動オフ 緑点灯 ), 現在: Lo 10 ~ 34 Hi
	3時間延長	延長秒, 1時間前にLED点灯, 15分前にLED点滅
温風制御	吹出口	下向き全周
	吹出時間	点火操作後約 90 秒
	温風切換	1 速
安全装置	対震自動消火装置 ( 自動復帰 ), 停電時安全装置, 炎監視装置, 過熱防止装置 ( OFF: 75°C ), 換気安全装置, 電流ヒューズ ( 筒形 3・10A ), 3 時間消し忘れ消火装置, 燃料切れ検知装置, 水混入検知装置, 温度ヒューズ ( OFF: 152°C )	
付属品	置台, 足付, 置台固定金具, 取説一式,	

サンデン販売株式会社  
サンデン株式会社

名称	開放式石油ストーブ			
形式名	K L - 0 8 1 R D			
承認印				