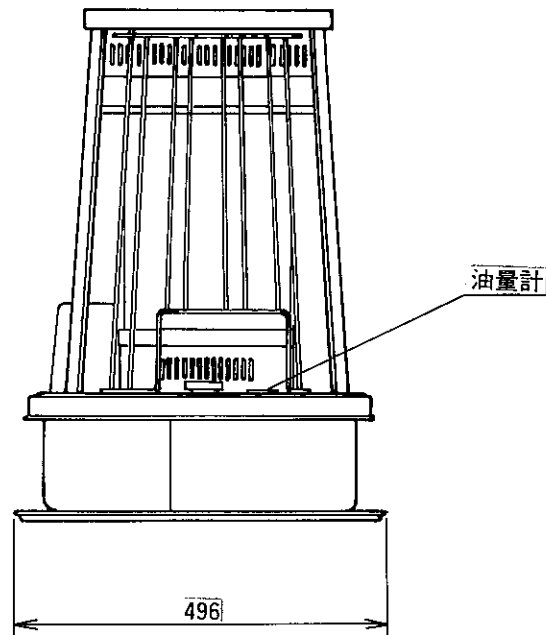
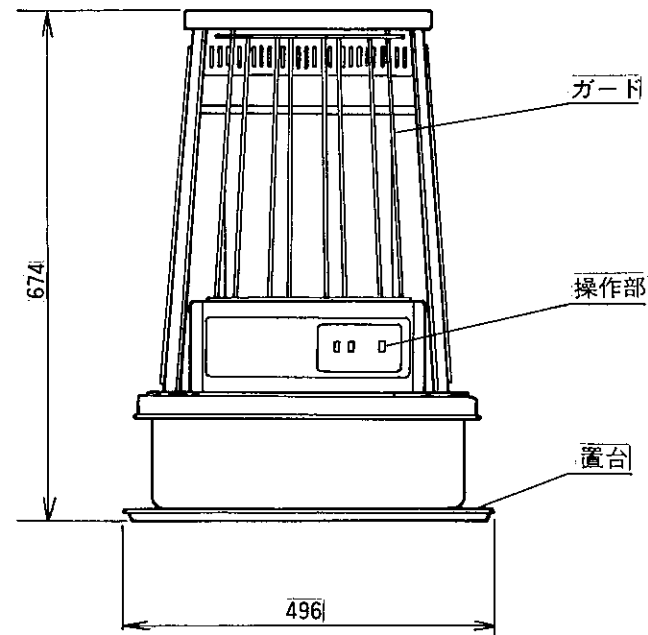
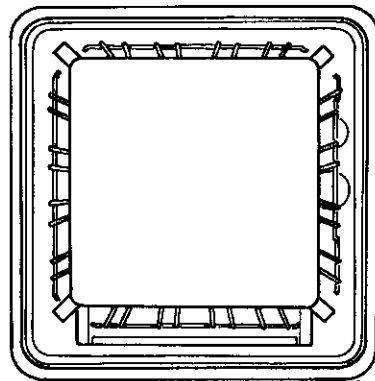


仕様

形 式 の 呼 び	KL-071D		
種 類 ・ 型 式	強制通気・強制対流形		
使 用 燃 料	JIS 1号灯油 (白灯油)		
外 形 寸 法 (置台含む)	高 さ	674mm	
	幅	496mm	
	奥 行	496mm	
本 体 重 量	22kg		
発 熱 量	最大7,170Kcal/h最小4,950Kcal/h		
燃 料 消 費 量	最大0.87ℓ/h~最小0.6ℓ/h		
タ ン ク 容 量	9.5ℓ		
電 源	100V 50/60Hz		
消 費 電 力	点火時66/68.5W大燃焼50/54W 小燃焼46/50W		
点 火 方 法	放電式点火		
燃 焼 方 式	回転霧化式		
安 全 装 置	対震自動消火装置 停電時安全装置 炎監視装置 過熱防止装置 再点火安全装置 モーター異常検知装置 油切れ検知装置		
付 属 品	置台 (1組)		スポイト (1個)



サンデン販売株式会社
三共電器株式会社

型式名 KL-071D

承認印

図 番
尺 度

1/10