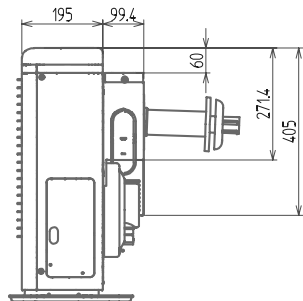
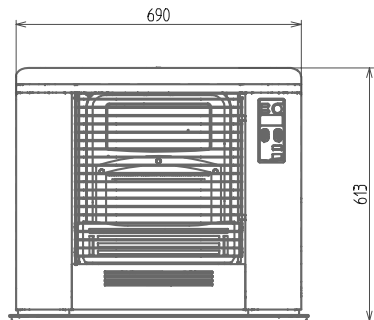
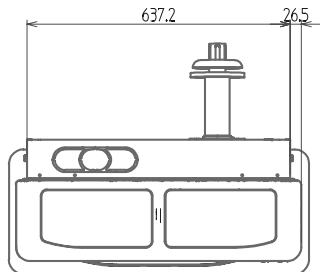


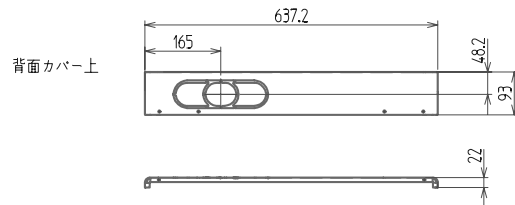
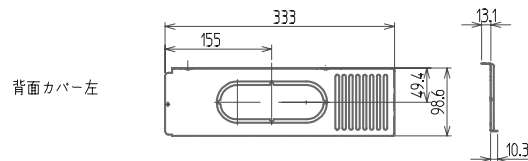
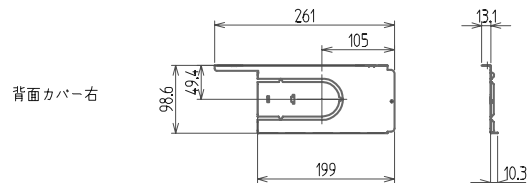
■ 背面カバー取付図 (単位: mm)

FF-70SG取付例 (単位: mm)



KHK-70RG

単品寸法図 (単位: mm)



納入仕様書	名称	FF-70SG背面カバー取付図(例)
	形式名	KHK-70RG
		サンデン株式会社