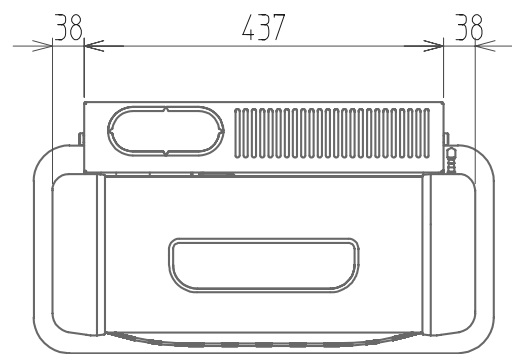
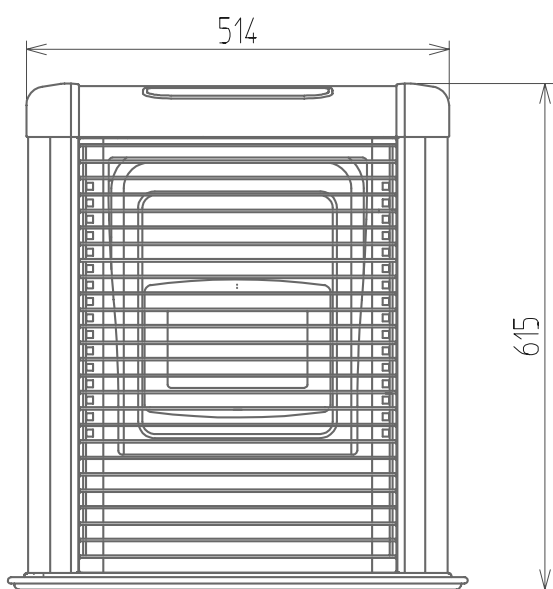


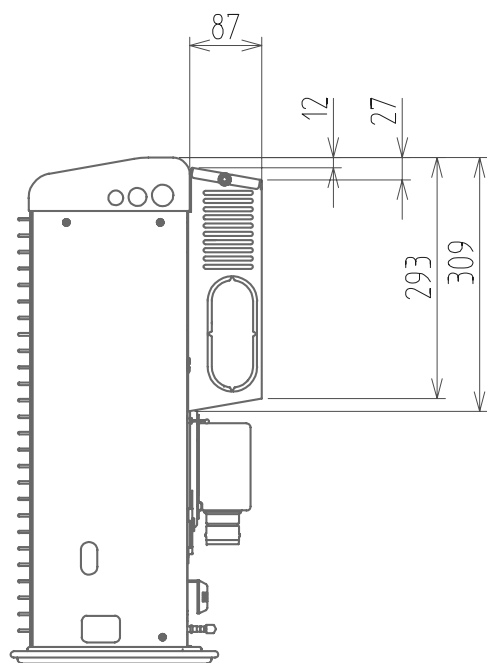
■ FF-56SX背面カバー取付図(単位: mm)



(上面)



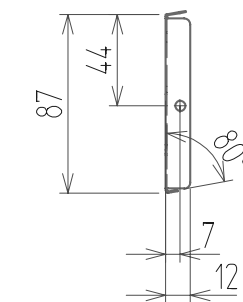
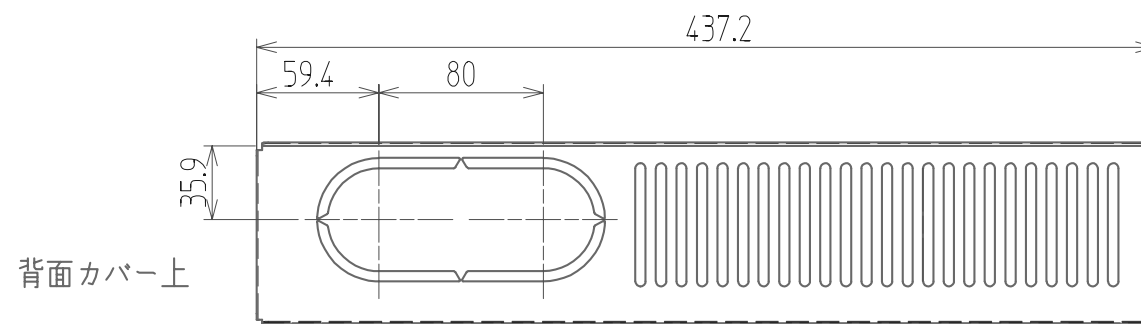
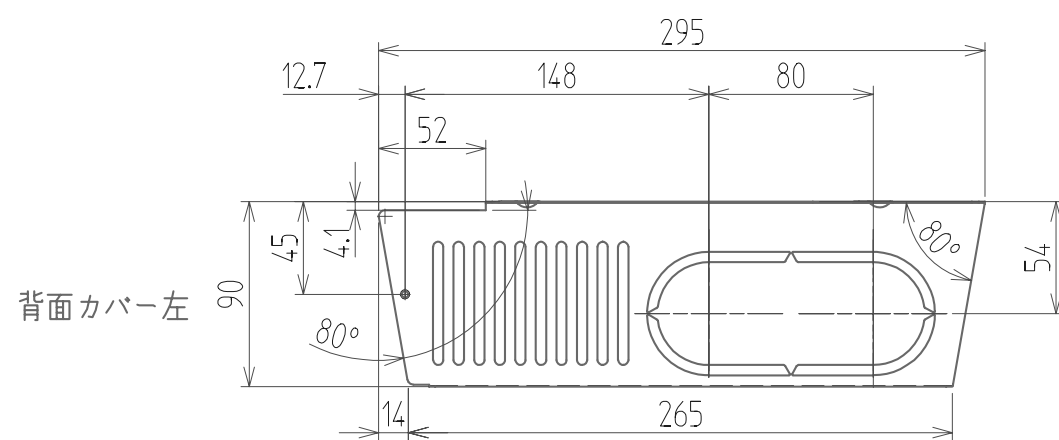
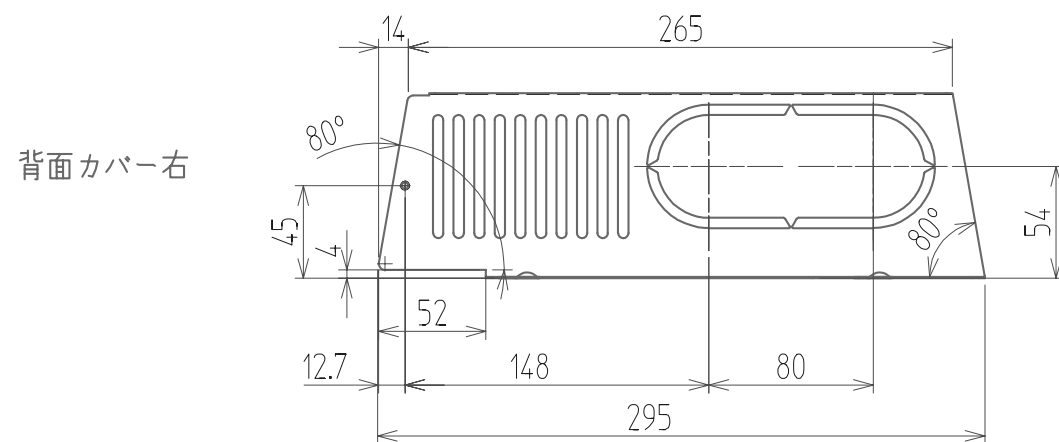
(正面)



(側面)

KHK-56SX

(単品寸法図)(単位 : mm)



納入仕様書	名称	FF-56SX背面カバー取付図
	形式名	KHK-56SX
サンデン株式会社		