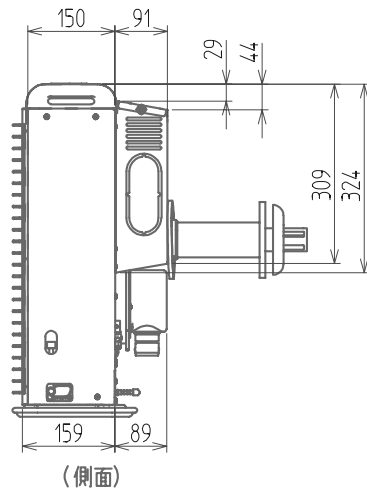
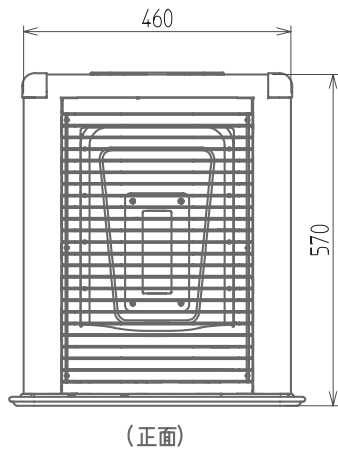
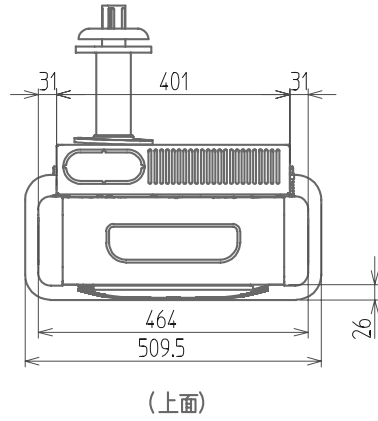


■ 背面カバー取付図 (単位: mm)

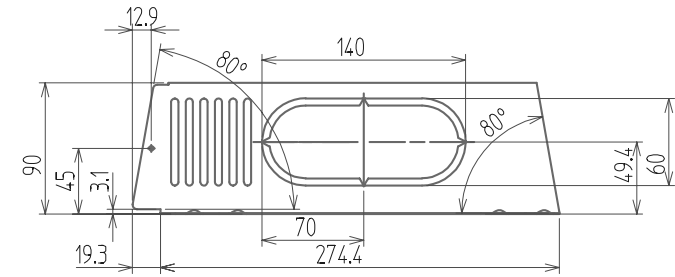
FF-43VG



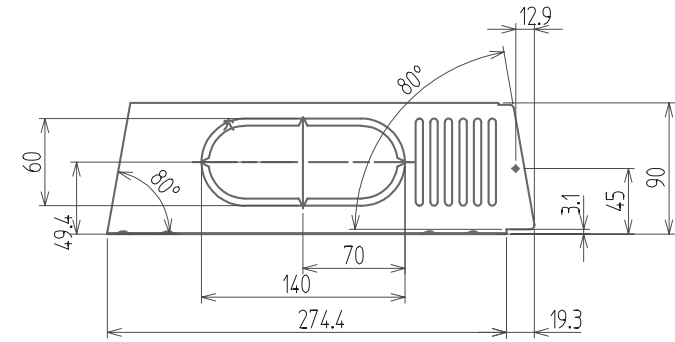
KHK-43VG

(単品寸法図) (単位: mm)

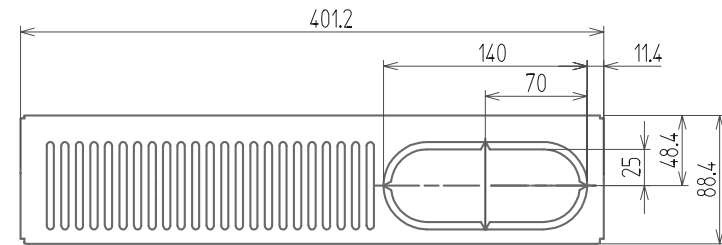
背面カバー右



背面カバー左



背面カバー上



納入仕様書	名称	FF-43VG背面カバー取付図
	形式名	KHK-43VG
	<b>サンデン株式会社</b>	