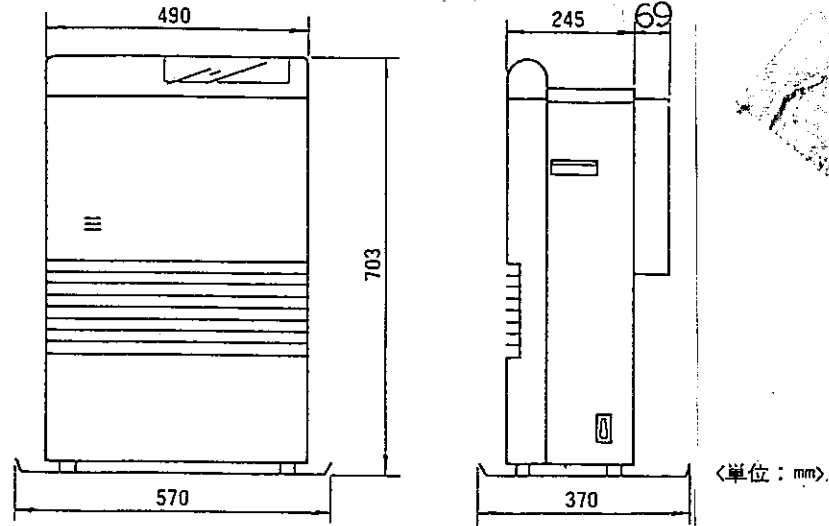


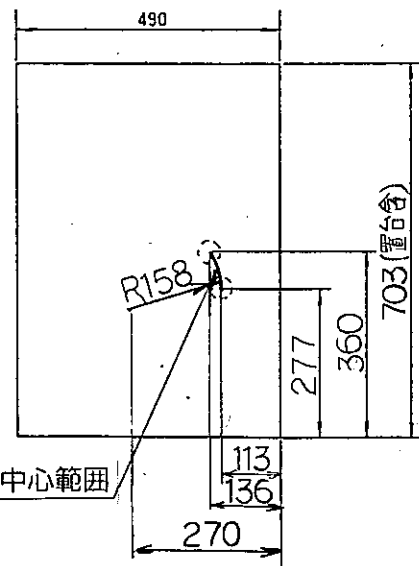
■外形寸法図



■仕様表

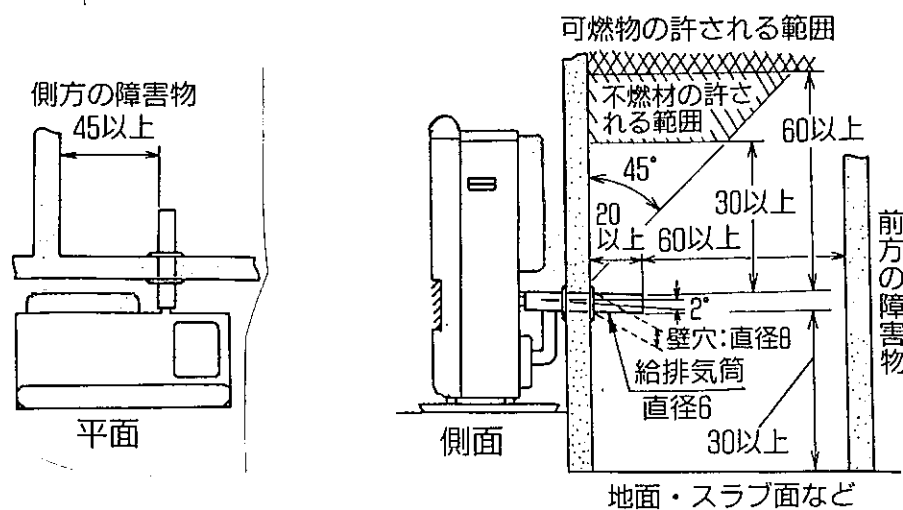
項目	形式名	KH-053FFJ-S(ホワイト),-G(グレイ)	KH-053FFT-S(ホワイト),-G(グレイ)
種類		ポット式・強制給排気・強制対流	
燃料消費量(ℓ/時)		0.210~0.600	
発熱量(kcal/時)		1,730~4,940	
熱効率(%)		微少90・大90	
暖房出力(kcal/時)		1,560~4,450	
暖房の目やす	寒冷地	木造	14畳まで(23.0㎡)
		コンクリート	22畳まで(36.5㎡)
	温暖地	木造	13畳まで(21.5㎡)
		コンクリート	18畳まで(30.0㎡)
消費電力	点火時(W)(50/60Hz)	680/670 (最大)	
	燃焼時(W)(50/60Hz)	37/38	
外形寸法	本体(mm)	高さ703×幅490×奥行245	
	置台含(mm)	高さ703×幅570×奥行370	
本体重量(kg)		24	25
燃料供給方式	油タンク	タンク別置き	カートリッジタンク(別置タンク接続可:別売KHP-03F使用)
	容量		54ℓ
	連続燃焼時間		約9時間~26時間
点火制御	点火方式	自動点火(セラミックヒーター・予熱方式)・着火時間:2分40秒	
	点火モード	自動燃焼	
	再点火時間	消火後4分	
	点火油量(ml/分)	4.2	
おめざめ快通タイマー(50/60Hz)		24時間デジタルタイマー・最大1時間前より点火行程に入る	
バーナー		ニュークリーンジェットバーナー	
燃焼制御	火力調節	自動(OFF・微少~大の8段階)・	
	室温調節	設定:12~32℃,セーブ運転付(設定+3℃でOFF,設定温度でON)・PID制御	
	空燃比調節	自動BM回転数制御	
	停電時燃焼	不可	
温風制御	温風	吹出時間:約5分	
	温風切替	燃焼量連動,強・弱・2段切替	
	吹出口構造	下吹出ルーバー	
給・排気筒	給排気筒径(mm)	φ60 壁フランジφ130	
	給気・排気筒径(mm)	給気:φ40・排気:φ40	
	延長限度	3m・3曲り	
	給排気筒スリーブ	壁厚200mmまで	
安全装置		停電時安全装置・対震自動消火装置・炎監視装置・電流ヒューズ・過熱防止装置	
付属品		置台・本体取付金具(2ヶ)・ゴム製送油管・給排気筒基本セット・工事説明書 スリーブ(FFJ用)	

〈給排気筒取付位置〉



壁穴明け位置中心範囲

標準取付寸法



サンデン株式会社
サンデン販売株式会社

名称	密閉式石油ストーブ			
形式名	KH-053FFJ/FFT			
承認印				