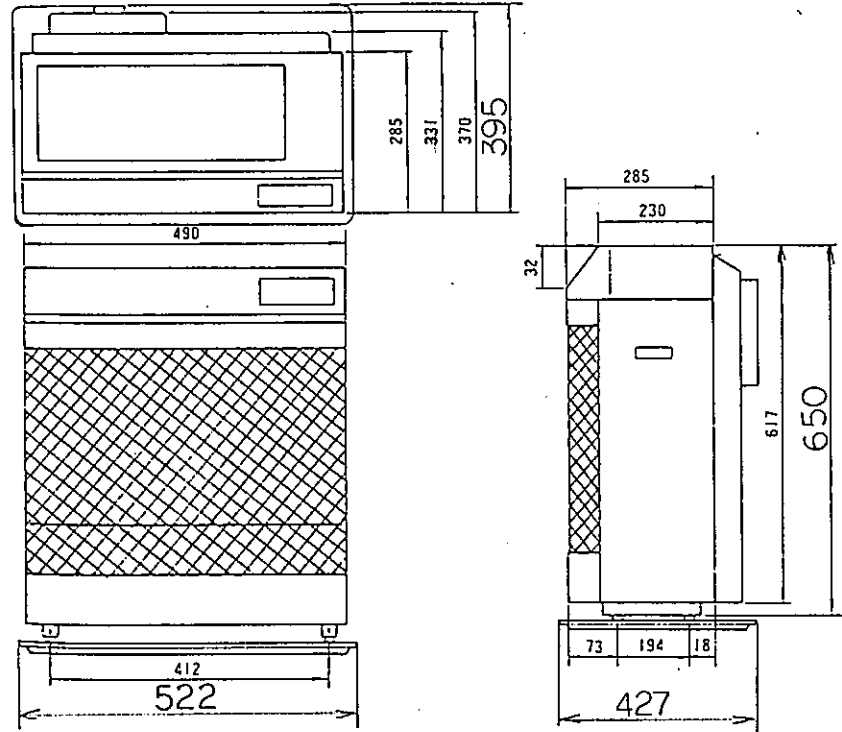


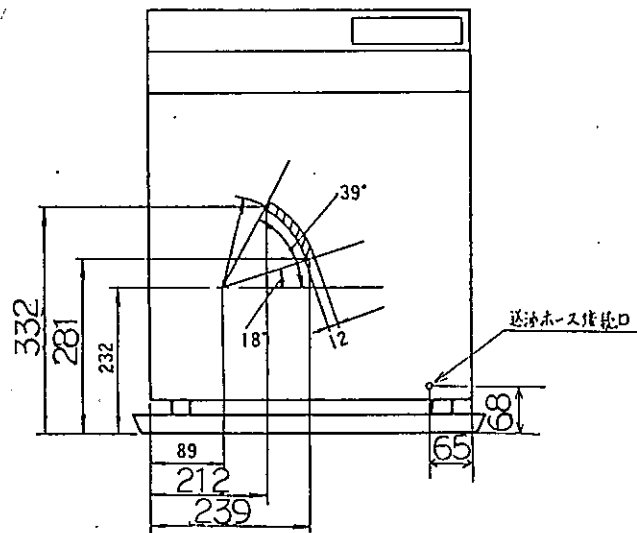
■仕様表

■外形寸法図



[単位：mm]

<給排気筒標準取付位置>



項目	形式名	KH-052SF-G,-S
種類	類	ポット式・強制対流形
燃料消費量	(ℓ/h)	0.21~0.54
発熱量	(kcal/h)	1,730~4,440
暖房出力	(kcal/h)	微少1,560・大4,000
熱効率	(%)	微少90・大90
暖房の目安	寒冷地	木造 13畳まで(21.5㎡) コンクリート 20畳まで(33.0㎡)
	温暖地	木造 12畳まで(20.0㎡) コンクリート 16畳まで(26.5㎡)
消費電力	点火時(W,50/60Hz)	260/265
	燃焼時(W,50/60Hz)	52/52
外形寸法	本体(mm)	高さ650×幅490奥行332
	本体+トップガード(高さ・mm)	
	設置寸法(mm)	522×427
本体重量	(kg)	26
点火制御	点火方式	自動点火
	着火時間(min)	0.5~1
	点火装置制御(50/60Hz)	MCS制御
	点火油量(ℓ/min)	4.2
タイマ機能(50/60Hz)		0.5~12.0(30分間隔)
燃焼制御	室温調節装置	PID制御
	燃焼制御方法	自動、Lo・Hi
	油量調節装置	POV
	自然通気燃焼量(停電時のみ)	不可
温風制御	起動時間	点火操作から6分後
	温風切換方式	2段
	温風量(㎡/min)	約4.3
	温風吹出位置	ルーバー部吹出
対流用送風機		くま取り(φ200)
燃焼用送風機		ホールIC付モーター
給排気管	給排気管径(mm)	φ60
	給気・排気管径(mm)	排気φ40・給気φ50
	延長限度	3m3曲り
安全装置		対震自動消火装置・過熱防止装置・停電時安全装置・然間再点火防止装置
付属品		設置台・本体取付金具・取付ねじ・ドレンガイド・センサ取付ねじ

サンデン株式会社

名称	密閉式石油ストーブ			
形式名	KH-052SF			
承認印				