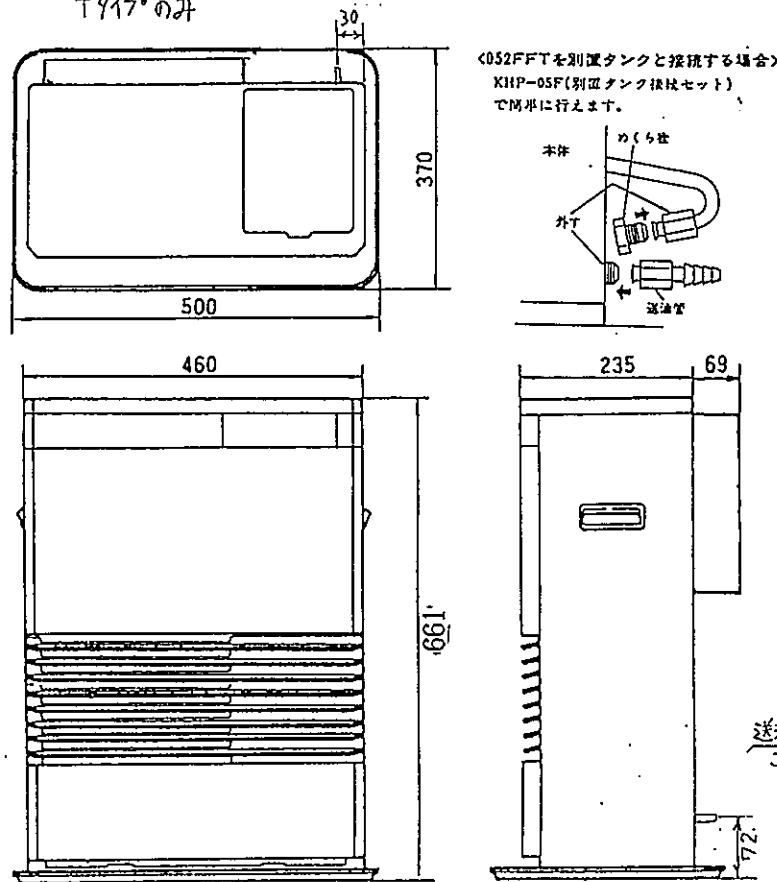


■外形寸法図

カートリッジタンク付
T917のみ

(単位: mm)

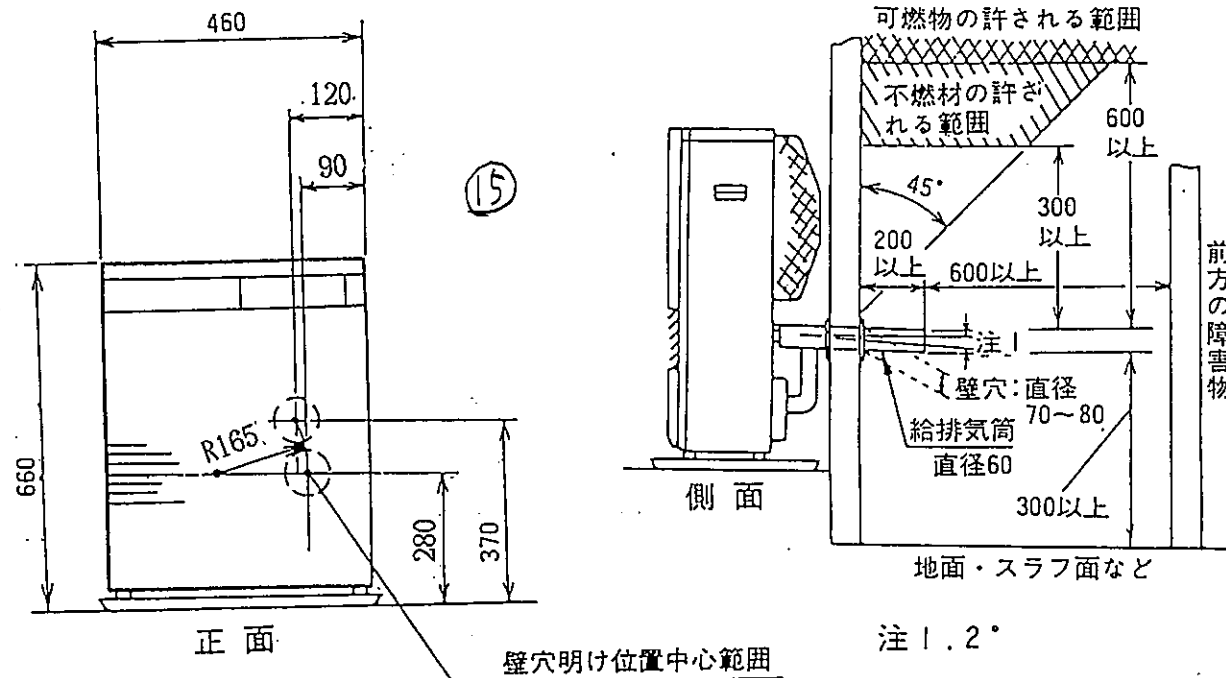
■仕様



<052FFTを別置タンクと接続する場合>
KHP-05F(別置タンク接続セット)
で標準に行えます。

送油ホース接続口
T917のみ

■給排気管取付位置 ()内数値は-032FFT(J)の場合です。



| | | |
|---------|---|--|
| 型式名 | KH-052FFJ<FFT>-1 | |
| 種類 | ポット式・強制給排気・強制対流 | |
| 燃料消費量 | 0-0.270 ~0.600 l/h | |
| 発熱量 | 0-2,220 ~4,940 kcal/h | |
| 熱効率 | 小:92% 大:90% | |
| 暖房出力 | 0-2,050 ~4,450 kcal/h | |
| 暖房目安 | 寒地 | 木造 14 畳まで (23.0 m ²) コンクリート 22 畳まで (36.5 m ²) |
| 安暖地 | 木造 13 畳まで (21.5 m ²) コンクリート 18 畳まで (30.0 m ²) | |
| 消費電力 | 燃焼時 | 50/50 W |
| | 点火時 | 250/250 W (平均), 710/710 W (最大) |
| 外形寸法 | 本体 | 高さ 661 X 幅 460 X 奥行 235 mm |
| | 置台合 | 高さ 661 X 幅 500 X 奥行 370 mm |
| タイマ | 点火用:10時間残時間タイマ-(セットは30分間隔) | |
| 油タンク | 別置式, <タイプ:カートリッジ式 容量:4.9L> | |
| 本体重量 | 21.8 kg <タイプ:23.3kg> | |
| 給・排気径 | 給排気筒径:φ60mm, 給気径:φ50mm, 排気径:φ40mm, | |
| 給排気延長限度 | 3m・3曲がり | |
| バーナー | ニュークリンジェットバーナー | |
| 点火方式 | 自動点火 (セラミックヒータ) | |
| 着火時間 | 2分40秒 | |
| 火力調節 | 自動:セ-ブ-小-大(3段階) 手動:小・大 | |
| 室温調節 | 比例制御, 設定:13 ~30℃, | |
| 空燃比調節 | BM回転数制御 | |
| 停電時燃焼 | 不可 セ-ブ 制御 OFF-比例制御, 設定+3.0℃OFF, 設定-0℃ON | |
| 吹出口 | 下吹出し | |
| 吹出時間 | 点火操作後約 10分以下 | |
| 温風切替 | 燃焼量と連動(強-弱-OFF) | |
| 温风量 | 弱:2.9 m ³ /min, 強:4.0 m ³ /min | |
| 安全装置 | 対震自動消火装置(自動復帰), 停電時安全装置, 点火安全装置, 炎監視装置, 過熱防止装置(OFF:100℃), <タイプ:油切れ検知装置, 水検知装置,> | |
| 付属品 | 送油ホース, ホースバンド(2ヶ), 置台, 給排気筒セット, 抜け止め金具, 本体取付金具, 排気管固定金具, 施工説明書, 取説一式, <タイプ:スポンジ, 予備用ろフィルター, 送油ホース付, ホースバンドは無し> | |

* < >内はKH-052FFT

サンデン株式会社
サンデン販売株式会社

| | | | |
|-----|-----------------|--|--|
| 名称 | 密閉式石油ストーブ | | |
| 形式名 | KH-052FFJ・FFT-1 | | |
| 承認印 | | | |