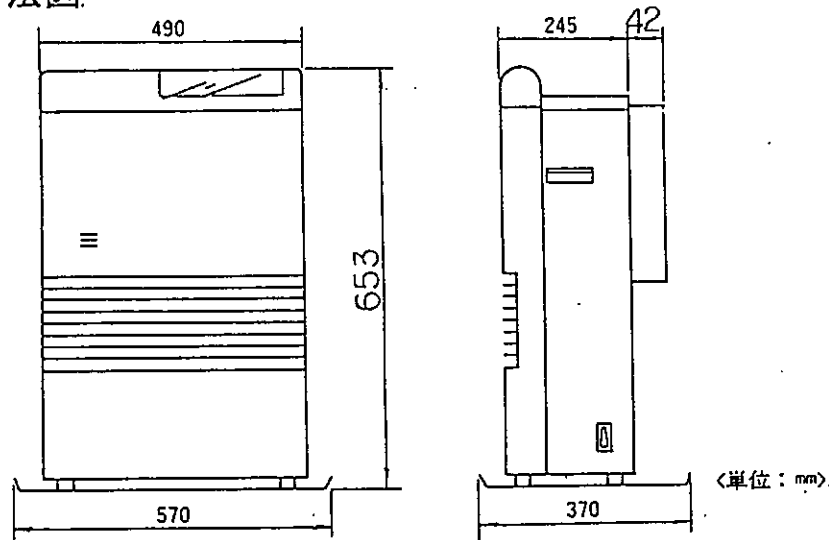
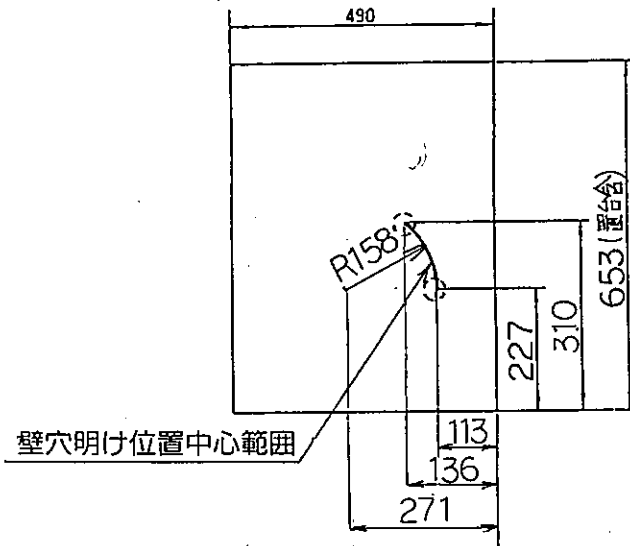


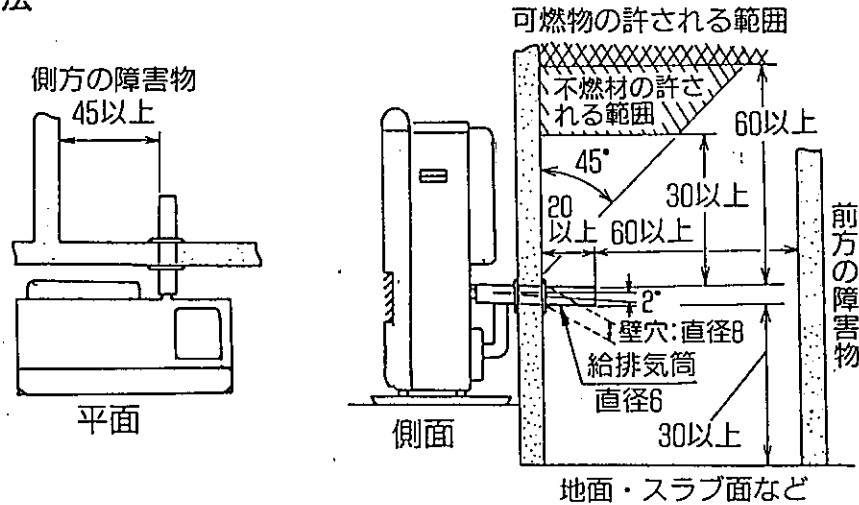
■外形寸法図



〈給排気筒取付位置〉



標準取付寸法



■仕様表

品目	KH-033FFJ-S(ホワイト),-G(グレイ)	KH-033FFT-S(ホワイト),-G(グレイ)	
種類	ポット式・強制給排気・強制対流		
燃料消費量(ℓ/時)	0.210~0.396		
発熱量(kcal/時)	1,730~3,260		
熱効率(%)	微少90・大90		
暖房出力(kcal/時)	1,560~2,930		
暖房の目安	寒冷地	木造	9畳まで(15.0㎡)
		コンクリート	14畳まで(23.0㎡)
	温暖地	木造	9畳まで(15.0㎡)
		コンクリート	12畳まで(20.0㎡)
消費電力	点火時(W)(50/60Hz)	730/720 (最大)	
	燃焼時(W)(50/60Hz)	33/35	
外形寸法	本体(mm)	高さ653×幅490×奥行245	
	置台含(mm)	高さ653×幅570×奥行370	
本体重量(kg)	21	22	
燃料供給方法	油タンク	タンク別置式	カートリッジタンク(別置タンク接続可:別売KHP-03F使用)
	容量	—	54ℓ
連続燃焼時間	—	約14時間~26時間	
点火制御	点火方式	自動点火(セラミックヒーター・予熱方式)・着火時間:3分	
	点火モード	自動燃焼	
	再点火時間	消火後4分	
	点火油量(ℓ/分)	4.2	
おめざめ快運タイマー(50/60Hz)	24時間デジタルタイマー・最大1時間前より点火行程に入る		
バーナー	ニュークリーンジェットバーナー		
燃焼制御	火力調節	自動(OFF・微少~大の8段階)	
	室温調節	設定:12~32℃・セーブ運転付(設定+3℃でOFF,設定温度でON)・PID制御	
	空燃比調節	自動BM回転数制御	
	停電時燃焼	不可	
温風制御	温風	吹出時間:約5分	
	温風切替	燃焼量運動強・弱・2段切替	
	吹出口構造	下吹出ルーバー	
給・排気筒	給排気筒径(mm)	φ60, 壁フランジφ130	
	給気・排気筒径(mm)	給気:φ40・排気:φ40	
	延長限度	3m・3曲り	
	給排気筒スリーブ	壁厚200mmまで	
安全装置	停電時安全装置・対震自動消火装置・炎監視装置・電流ヒューズ・過熱防止装置		
付属品	置台・本体取付金具(2ヶ)・ゴム製送油管・給排気筒基本セット・工事説明書 ※セット(FFTのみ)		

サンデン株式会社
サンデン販売株式会社

名称	密閉式石油ストーブ			
形式名	KH-033FFJ/FFT			
承認印				