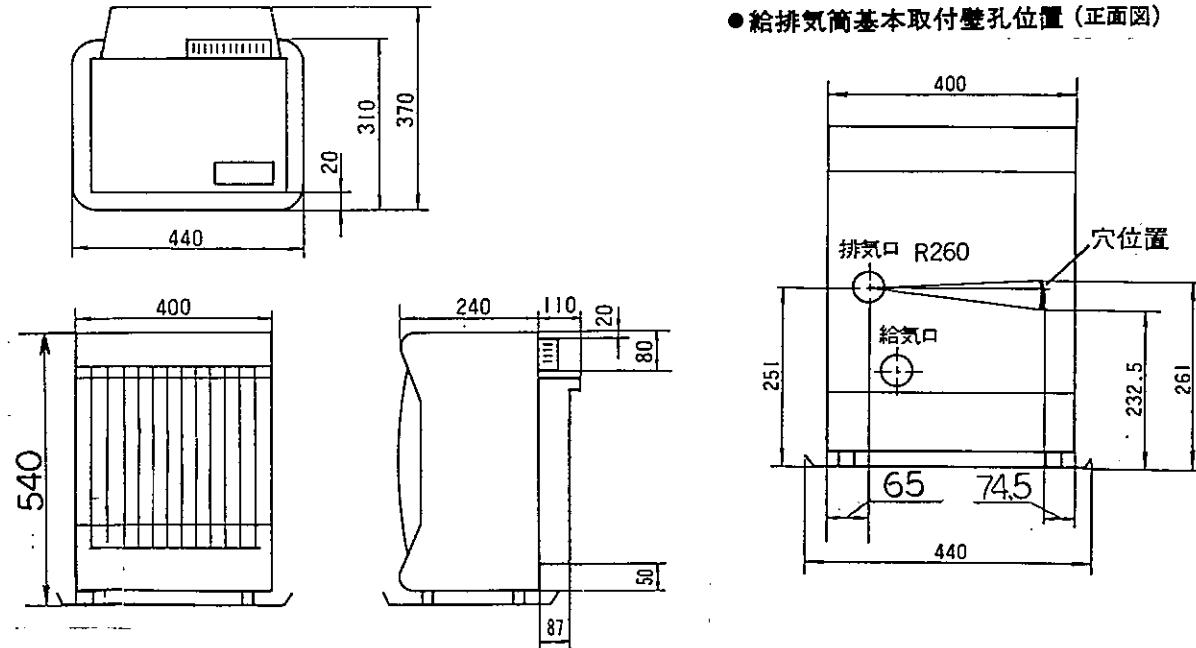
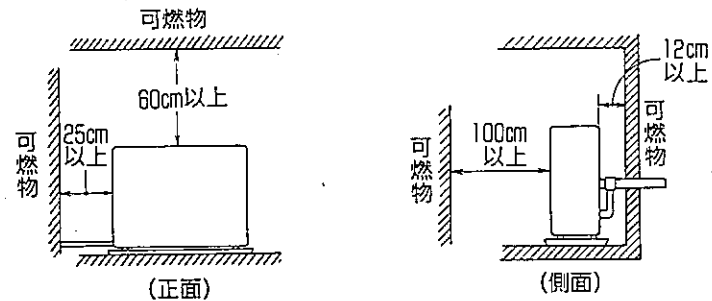


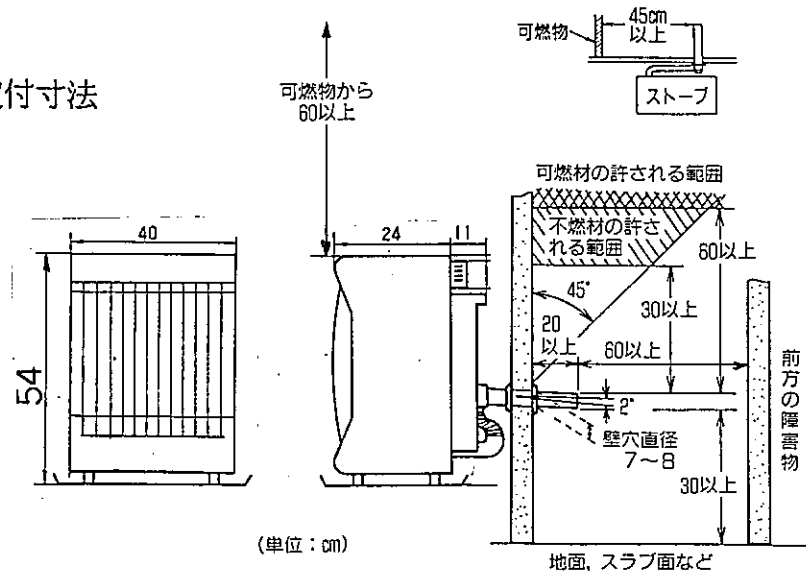
外形寸法図



可燃物との距離



標準取付寸法



仕様

形式名	KH-031SF	
種類	ポット式・強制給排気・強制対流	
燃料消費量	0.156 ~ 0.408 l/h	
発熱量	1,290 ~ 3,360 kcal/h	
熱効率	微小: 85% 大: 90%	
暖房出力	1,090 ~ 3,030 kcal/h	
暖房目安	寒地	木造 10 畳まで (16.5 m <sup>2</sup> )
	冷地	コンクリート 15 畳まで (25.0 m <sup>2</sup> )
	温地	木造 9 畳まで (15.0 m <sup>2</sup> )
	暖地	コンクリート 13 畳まで (21.5 m <sup>2</sup> )
消費電力	燃焼時	微小: 30W, 大: 35/33W
	点火時	84/84 W (最大)
外形寸法	本体	高さ 540 X 幅 400 X 奥行 350 mm
	置台合	高さ 540 X 幅 440 X 奥行 370 mm
タイマ	点火用: 12時間残時間デジタルタイマ(セットは10分間隔)	
油タンク	別置式	
本体重量	16.0 kg	
給排気延長限度	給排気筒径: φ60mm, 給気径: φ40mm, 排気径: φ40mm, 3m・3曲がり	
バーナー	ニュークリンジェットバーナー	
燃焼制御	火力調節	自動: 微小~大 手動: 微小
	室温調節	スローバー制御, 設定: 12~32℃
	空燃比調節	自動BM回転数制御
	再点火時間	4分(+再点火時間2分40秒)
安全装置	対震自動消火装置(自動復帰), 停電時安全装置, 点火安全装置, 炎検知装置, 過熱防止装置,	
付属品	送油ホース, ホースバンド(2ヶ), 置台, 本体取付金具(2ヶ), FLYガード, 給排気筒セット, 壁固定金具, 背面加,	

サンデン株式会社  
サンデン販売株式会社

名称	密閉式石油ストーブ		
形式名	KH-031SF		
承認印			