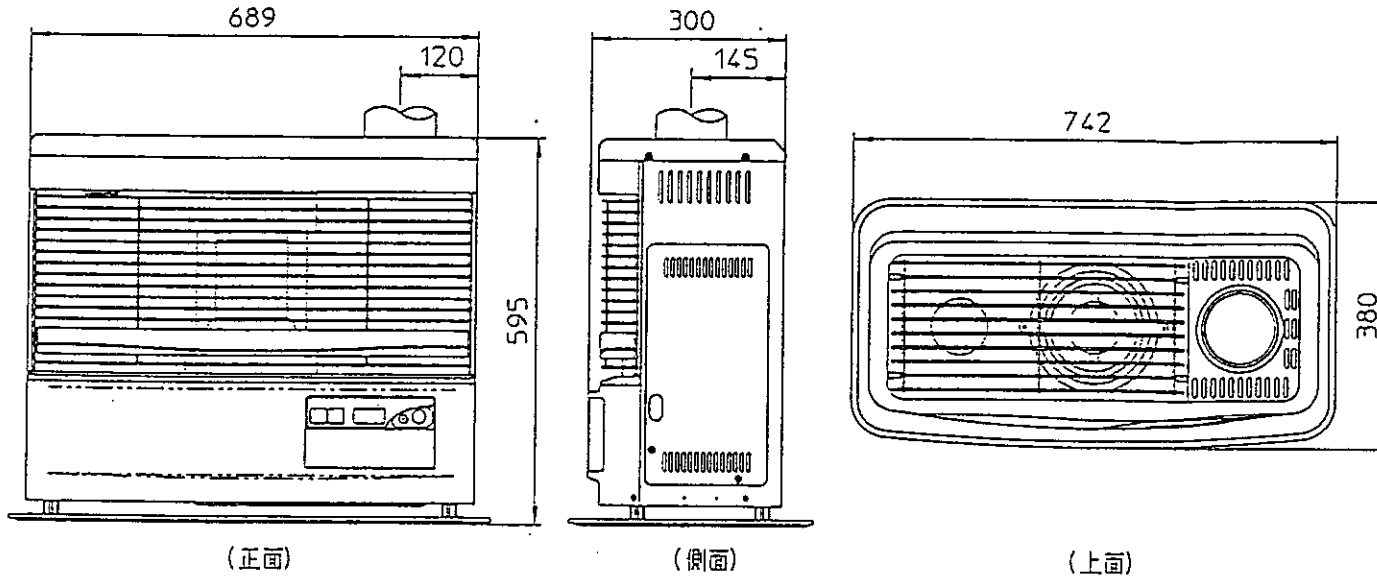
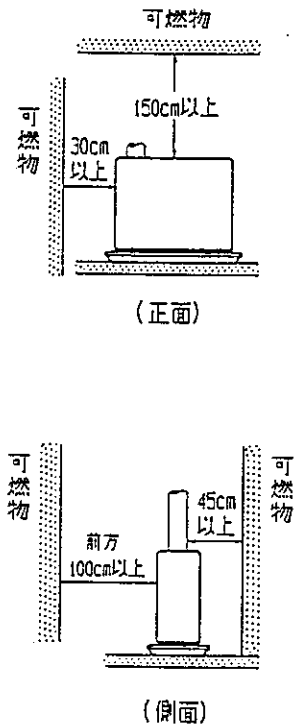


■ 外形寸法図 (単位: mm)

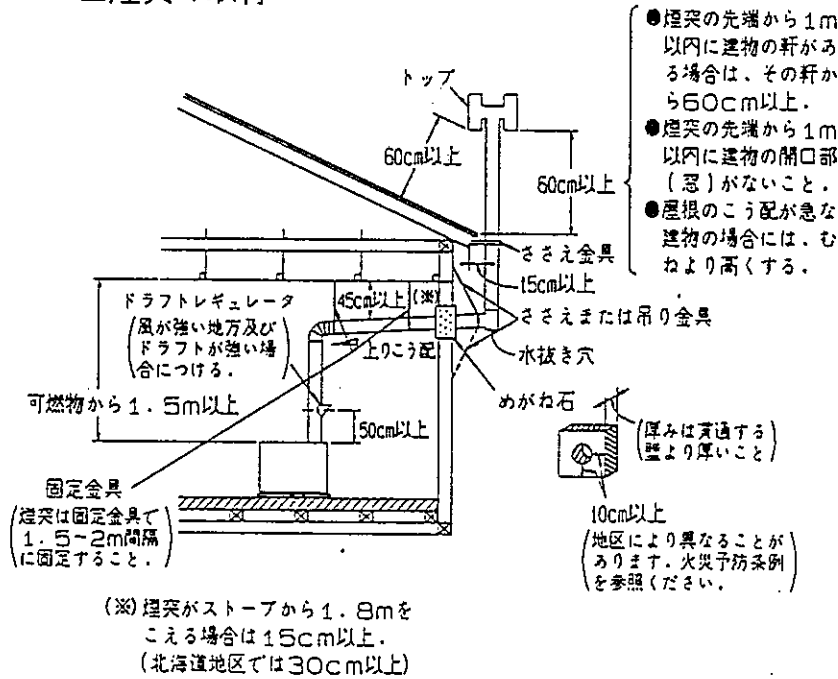


形式	KE-695BS	
種類	ホット式・強制通気形・自然対流形	
点火方式	電気点火方式	
使用燃料	灯油 (JIS1号灯油)	
燃焼状態	最大	最小
燃料消費量	0.978 l/h	0.198 l/h
発熱量 (入力)	33,730kJ/h (8,060kcal/h)	6,830kJ/h (1,630kcal/h)
熱効率	73% (最高)	70% (最低)
送風出力	6.84kW (5,880kcal/h)	1.33kW (1,140kcal/h)
外形寸法	高さ595mm・幅742mm・奥行380mm (置台を含む)	
質量	24.0kg	
電源電圧及び周波数	100V 50/60Hz	
定格消費電力	点火時 49/32W	燃焼時 13/14W
煙突の呼び径	106	
排気筒の壁貫通部孔径	110mm	
電流ヒューズ	7A	
安全装置	対震自動消火装置・点火安全装置・停電安全装置	
付属品	置台・ゴム製送油管・ホースバンド (ゴム製送油管用2個) センサー取付ねじ (1本)・しゃ熱板・本体取付板 (2個) 置台固定用ねじ (4個)	

■ 標準据付方法



■ 煙突の取付



納入仕様書	名称	半密閉式石油ストーブ
	形式名	KE-695BS
	サンデン株式会社	