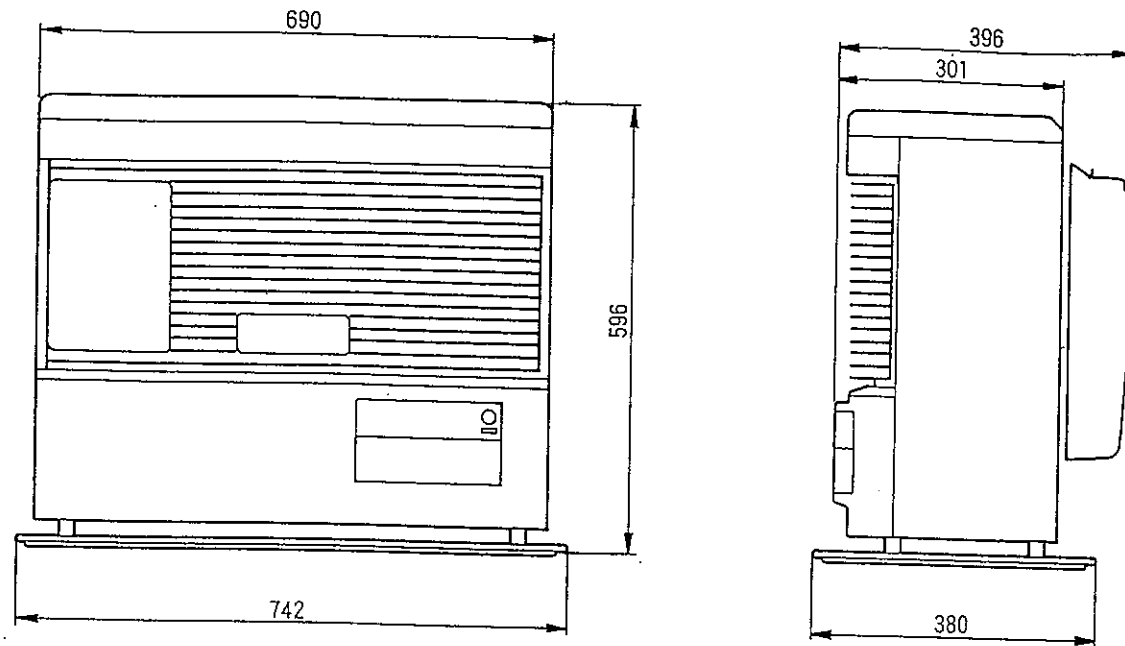
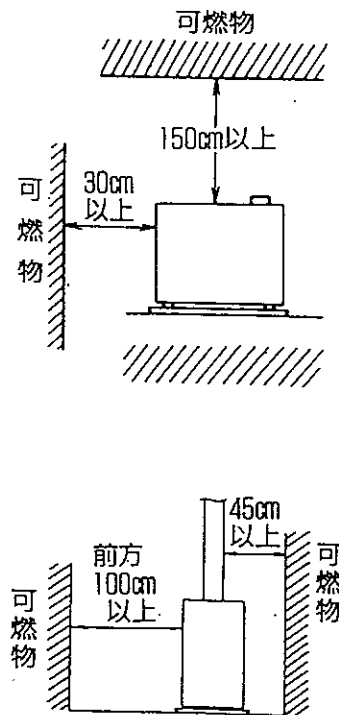


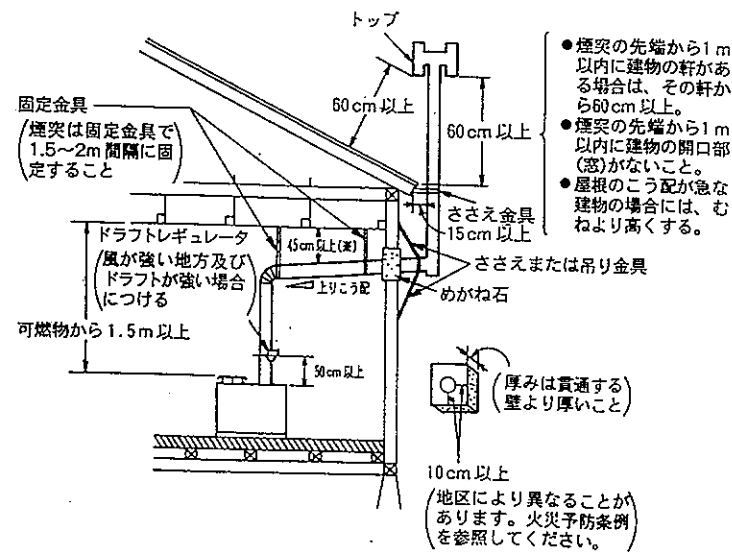
■外形寸法図 (単位: mm)



標準据付方法



煙突の取付



(※) 煙突がストーブから1.8mをこえる場合は15cm以上。  
(北海道地区では30cm以上)

■仕様表

項目	形式名	KE-693CSD
種類		ポット式・強制通気・自然対流
燃料消費量 (ℓ/h)		0.198 ~ 0.978
発熱量 (KJ/h)		6,830 (1,630kcal/h) ~ 33,730 (8,060kcal/h)
熱効率 (%)		微少: 70・大: 73
暖房出力 (kW)		1.33 (1,140kcal/h) ~ 6.84 (5,880kcal/h)
暖房目安	寒冷地	木造 18畳まで(30.0㎡) コンクリート 28畳まで(46.0㎡)
	温暖地	木造 17畳まで(28.0㎡) コンクリート 24畳まで(39.5㎡)
消費電力	燃焼時 (W)	微少: 22 / 22・大: 26 / 26
	点火時 (W)	103 / 103
外形寸法	本体 (mm)	高さ596 × 幅690 × 奥行301
	置台含 (mm)	高さ596 × 幅742 × 奥行420
タイマ		点火用: 24時間デジタルタイマー
油タンク		別置式
本体重量 (kg)		26
煙突接続		接続口径: φ106・接続位置: 左・右取付可
バーナー		ブルーバーナー
点火制御	点火方式	自動点火(セラミックヒータ)・点火時間110秒以下
	点火モード	自動
燃焼制御	火力調節	手動: 微少~大
	室温調節 (℃)	PIDインバーター制御・設定: 12~32
燃焼制御	空燃比調節	自動BM回転数制御
	停電時燃焼	不可
ドラフト範囲 (mmAq)		大燃焼時: -0.6 ~ -2.5
空気清浄機		静電フィルター式
安全装置		対震自動消火装置(自動復帰)・停電安全装置・点火安全装置
付属品		ゴム製送油管・ホースバンド(2ヶ)・置台・側壁遮熱板・本体取付金具(2ヶ)
設置部品 (別売)		煙突セット: KFP-108A, S 油タンク: FT-203, 204 B, 403, 905 その他各種有り

名称	半密閉式石油ストーブ
形式名	KE-693CSD
サンデン株式会社	