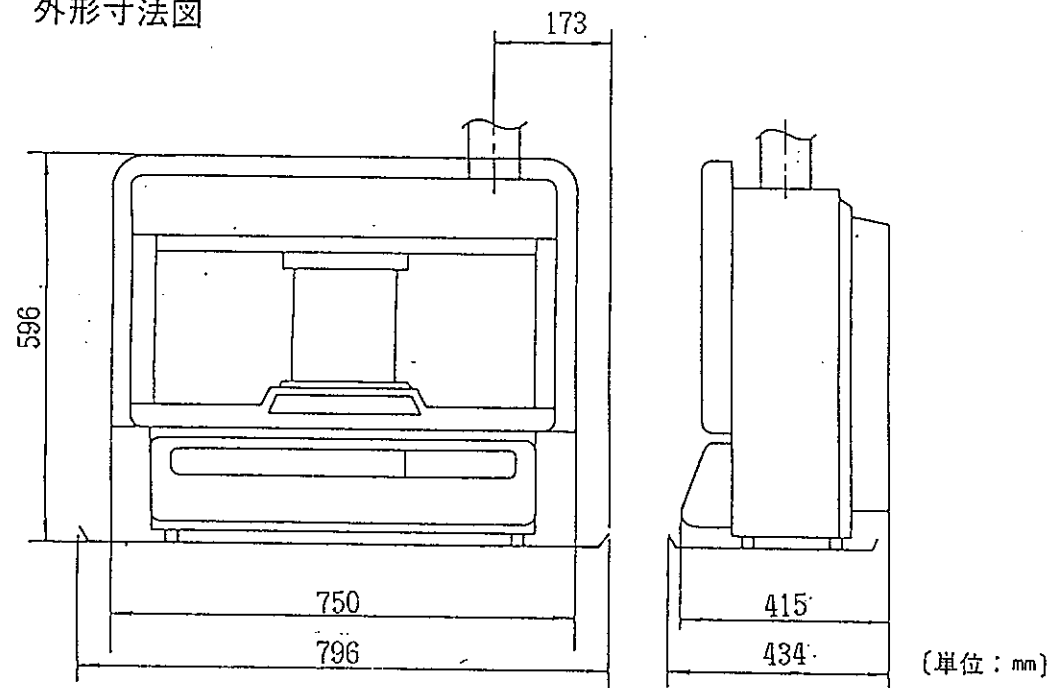
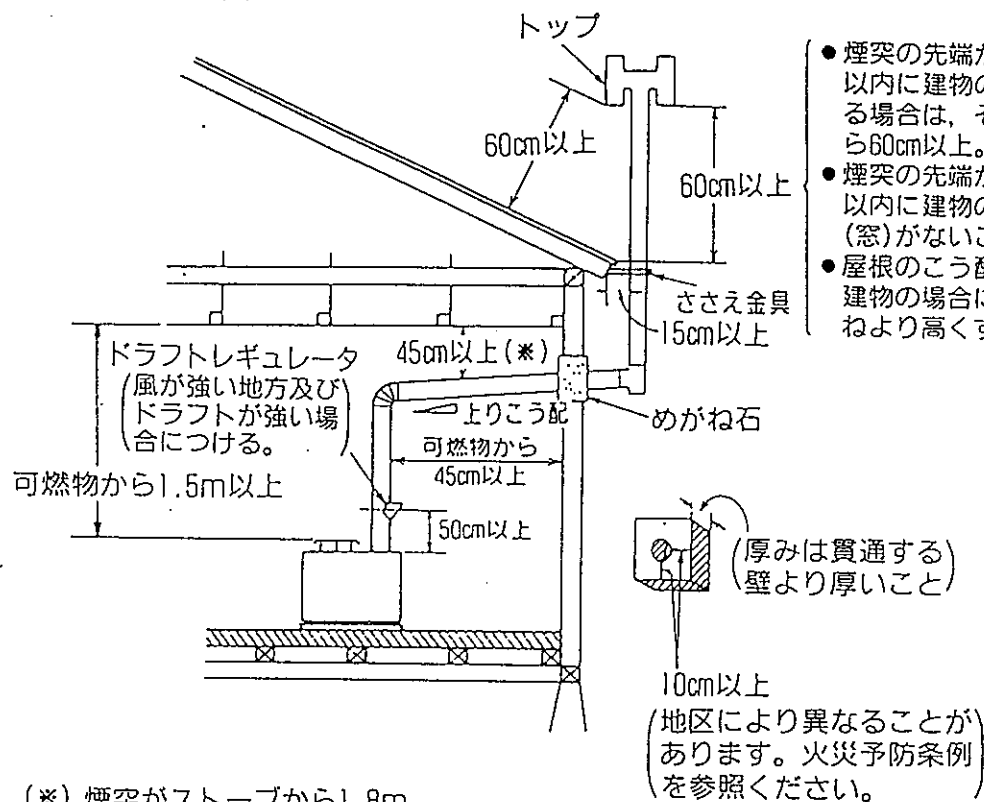


外形寸法図



(単位: mm)

標準取付寸法



(\*) 煙突がストーブから1.8mをこえる場合は15cm以上。(北海道地区では30cm以上)

形式の呼び	KE-114CWX	
種類	ポット式・強制通気形・強制対流形	
点火方式	電気点火式	
使用燃料	灯油 (JIS 1号灯油)	
燃料消費量	最大	1.008 l/h
	最小	0.198 l/h
発熱量(入力)及び熱効率	最大	34.770kJ/h (8.310kcal/h) 73% (目盛「Hi」)
	最小	6.830kJ/h (1.630kcal/h) 70% (目盛「Lo」)
暖房出力	最大	25.380kJ/h (6.060kcal/h)
	最小	4.780kJ/h (1.140kcal/h)
熱効率	最高	73% (目盛「Hi」ドラフト-0.8mmH <sub>2</sub> O)
	最低	70% (目盛「Lo」ドラフト-0.3mmH <sub>2</sub> O)
外形寸法	高さ596mm、幅796mm、奥行434mm (置台含む)	
質量	30kg	
電源電圧及び周波数	100V 50/60Hz	
定格消費電力	最大(点火時)	250/250W
	燃焼時	25/24W
	燃焼時最大	36/34W
煙突径	106mm (3寸5分)	
煙突貫通部孔径	110mm	
排気温度	470°C	
電流ヒューズ	7A	
安全装置	対震自動消火装置・停電安全装置・点火安全装置・過熱防止装置	
付属品	送油ホース・置台・しゃ熱板・ホースバンド(2個)・センサー取付ねじ・香りカード・リモコン・乾電池(2本)・マグネット	

定格消費電力の燃焼時最大とは、空気清浄機運転時をあらわします。

納入仕様書	名称	半密閉式石油ストーブ
	形式名	KE-114CWX
	サンデン株式会社 サンデン販売株式会社	