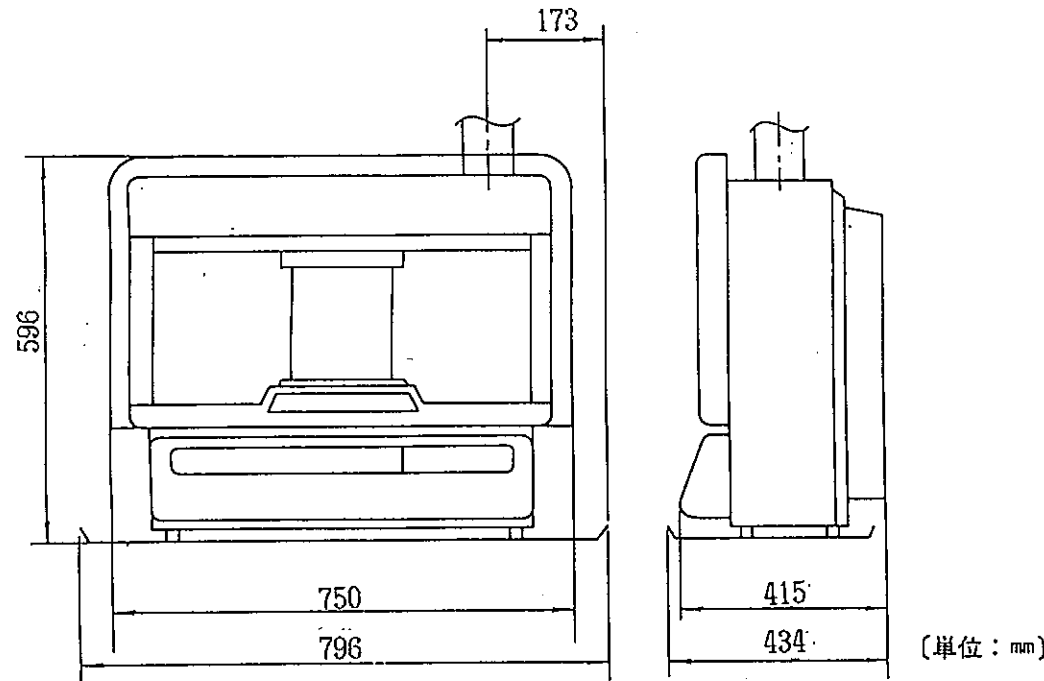


外形寸法図

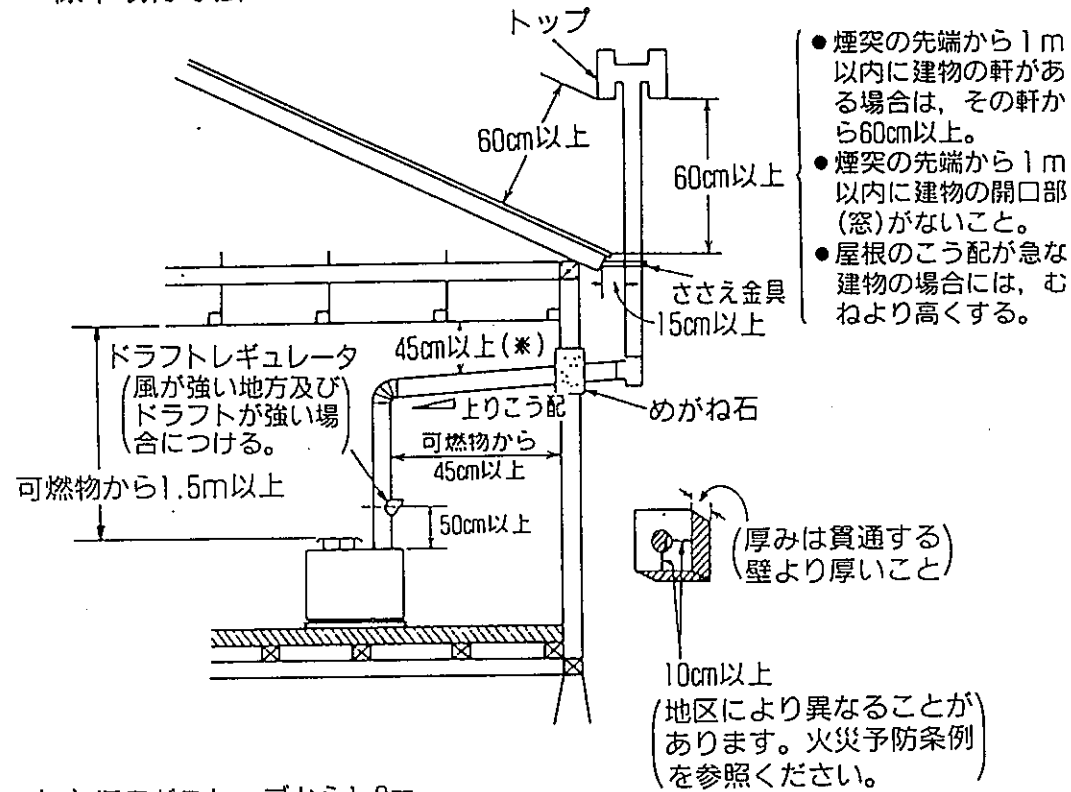
KE-113CWXとKE-114CWXと外形は同じです



仕様

型式名	KE-113CWX-G, W	
種類	ポット式・強制通気・強制対流	
燃料消費量	0.198 ~ 1.008 l/h	
発熱量	1,630 ~ 8,310 kcal/h	
熱効率	微少: 70%, 大: 73%	
暖房出力	1,140 ~ 6,060 kcal/h	
暖房目安	寒地	木造 19 畳まで (31.5 m ²)
	冷地	コンクリート 30 畳まで (49.5 m ²)
	温地	木造 18 畳まで (30.0 m ²)
	暖地	コンクリート 25 畳まで (41.5 m ²)
消費電力	燃焼時	微少: 11/11 W, 大: 25/24 W,
	点火時	90/90 W (平均), 250/250 W (最大),
外形寸法	本体	高さ 596 X 幅 750 X 奥行 415 mm
	置台含	高さ 596 X 幅 796 X 奥行 434 mm
タイマ	点火用: 24 時間タイマ, 消火用: 1 時間OFFタイマ	
油タンク	別置き	
本体重量	30.0 kg	
煙突接続	接続口径: φ106mm, 接続位置: 左・右接続可	
バーナー	ブルーバーナー	
点火制御	点火方式	自動点火 (セラミック-タ), 着火時間: 110 秒以下
	点火モード	速暖 - 標準 選択式
燃焼制御	火力調節	自動: 微少~大 (22段階), 手動: 微少~大
	室温調節	スーパ-インバータ制御, 設定: 12 ~ 32°C, 現在: LO 10 ~ 34°C Hi
	空燃比調節	自動BM回転数制御
温風制御	吹出口	下吹出し
ドラフト制御	吹出時間	点火操作後約 6~7 分
	温風切替	手動切替 (微風 - OFF)
	温風量	微風: 0.3 m ³ /min,
ドラフト範囲	大燃焼時: -0.8 ~ -2.5 mmAq	
空気清浄機	集塵方式	電気集塵式
	消費電力	弱: 20/20 W, 強: 20/20 W
	風量	弱: 0.1 m ³ /min, 強: 0.3 m ³ /min
安全装置	吹出口	中央下吹出し
	安全装置	対震自動消火装置 (手動復帰), 停電時安全装置, 点火安全装置, 過熱防止装置 (OFF: 80°C),
付属品	送油ホース, ホースバンド (2ヶ), 置台, 側壁遮熱板, 香りカード, 取説一式,	

標準取付寸法



(*) 煙突がストーブから1.8mをこえる場合は15cm以上。(北海道地区では30cm以上)

サンデン株式会社
サンデン販売株式会社

名称	半密閉式石油ストーブ			
形式名	KE-113CWX			
承認印				