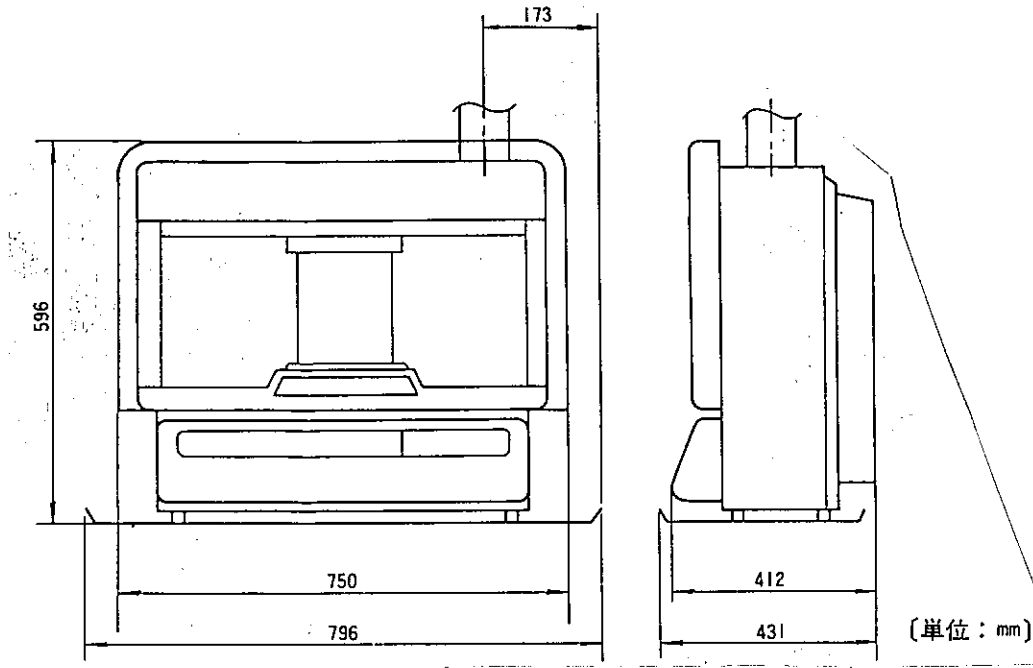
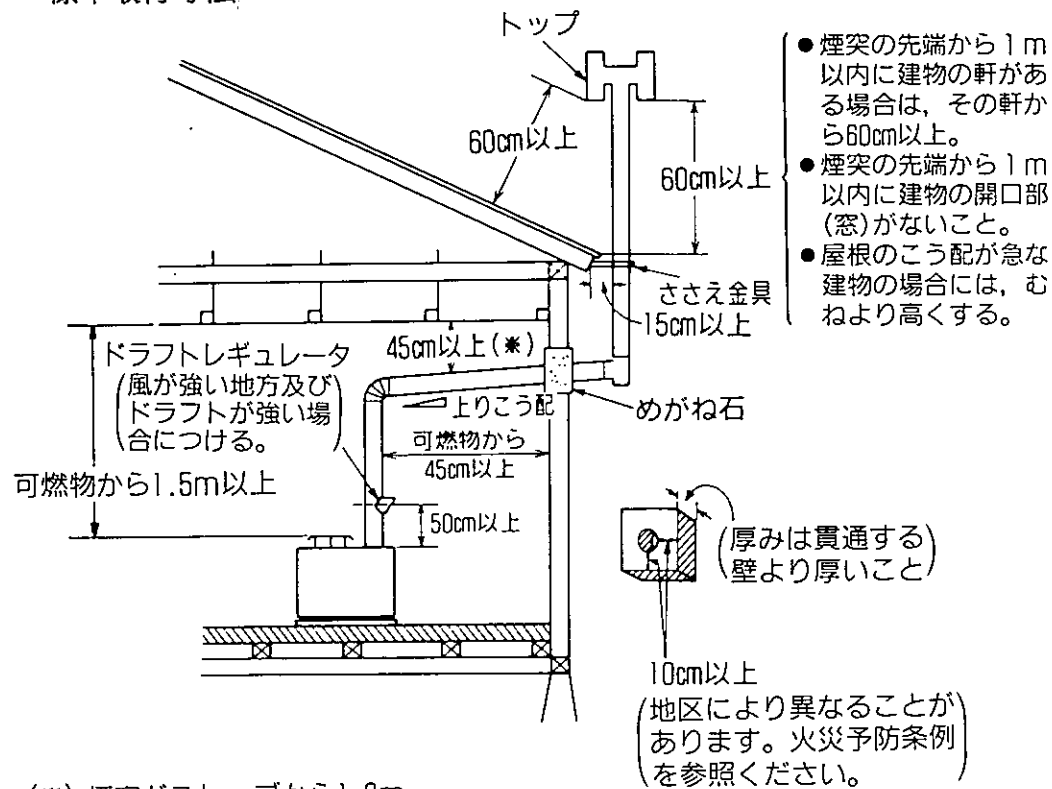


外形寸法図



標準取付寸法



(*) 煙突がストーブから1.8mをこえる場合は15cm以上。(北海道地区では30cm以上)

仕様

形式名	KE-112CWX	
種類	ポット式・強制通気・強制対流	
燃料消費量	0.198 ~1.008 l/h	
発熱量	1,630 ~8,310 kcal/h	
熱効率	微小:70%, 大:73%	
暖房出力	1,140 ~6,060 kcal/h	
暖房目安	寒地	木造 19 畳まで (31.5 m ²)
	冷地	コンクリート 30 畳まで (49.5 m ²)
	温地	木造 18 畳まで (30.0 m ²)
	暖地	コンクリート 25 畳まで (41.5 m ²)
消費電力	燃焼時	大:29/29 W
	点火時	90/90 W (平均), 250/250 W (最大)
外形寸法	本体	高さ 596 X幅 750 X奥行 412 mm
	置台含	高さ 596 X幅 796 X奥行 431 mm
タイマ	点火用:24 時間ONタイマ, 消火用:1時間OFFタイマ	
油タンク	別置き	
本体重量	31.8 kg	
煙突接続	接続口径:φ106mm, 接続位置:左・右接続可	
バーナー	ブルーバーナー	
点火制御	点火方式	自動点火(セラミック-タ)
	点火モード	速暖-標準 選択式
燃焼制御	火力調節	自動:微小~大, 手動:微小~大
	室温調節	ス-パ-インバ-タ-制御, 設定:12 ~32°C, 現在:LO 10~34°C Hi
	空燃比調節	自動BM回転数制御
制御	停電時燃焼	可(バ-切替え 0.21 l/h)
ドラフト範囲	大燃焼時:-0.8 ~-2.5 mmA q	
空気清浄機	集塵方式	電気集塵式
	消費電力	弱:20/20 W, 強:20/20 W
	吹出口	中央下吹出し
安全装置	対震自動消火装置(手動復帰), 停電時安全装置, 点火安全装置, 過熱防止装置(OFF:80°C),	
付属品	送油ホース, ホースバンド(2ヶ), 置台, 本体取付金具(2ヶ), FLパイプ, 香りカー, 側壁遮熱板,	

サンデン株式会社 サンデン販売株式会社	名称	半密閉式石油ストーブ		
	形式名	KE-112CWX		
	承認印			