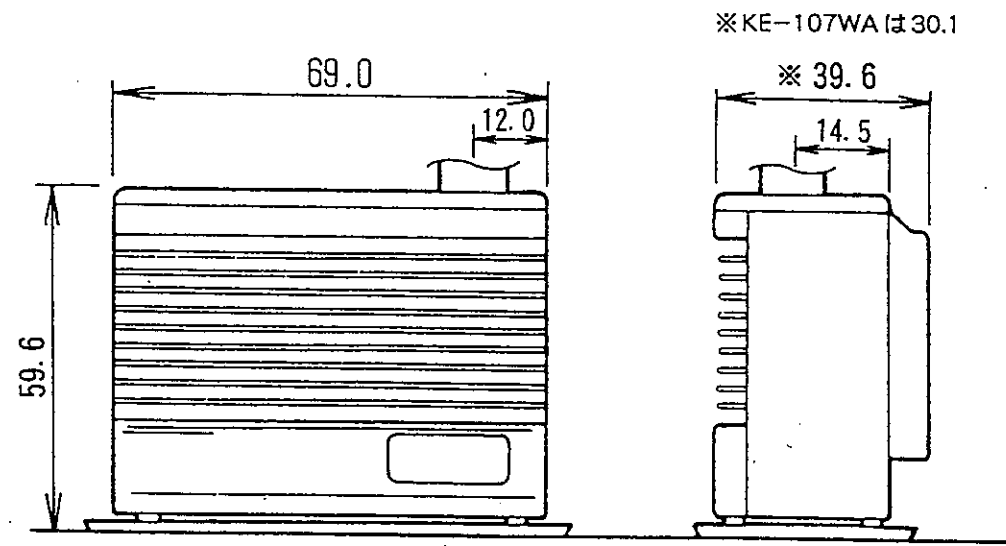


■外形寸法図 (単位: cm)



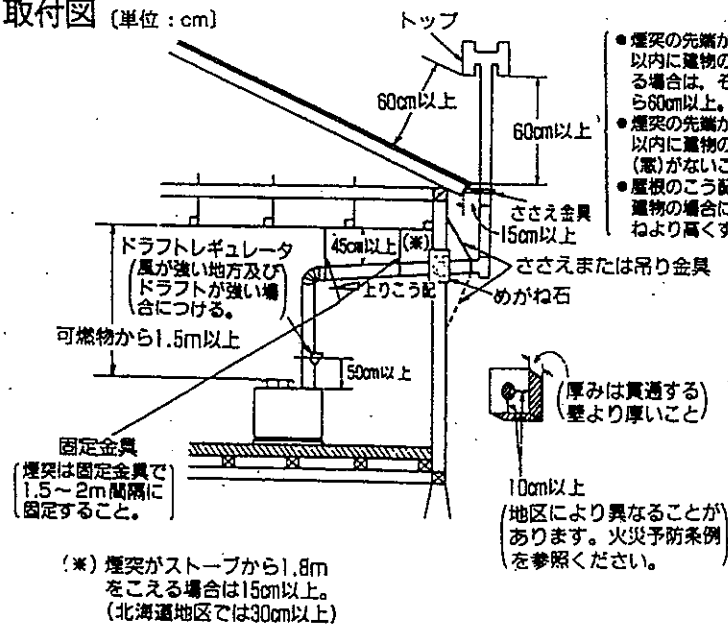
煙突の左・右接続が可能です。

■仕様表

項目	形式名	KE-107WA・CWA	
種類	形式	ポット式・強制通気形・自然対流形	
点火方式		電気点火式	
使用燃料		灯油 (JIS 1号灯油)	
燃料消費量	最大	0.978ℓ/h	
	最小	0.198ℓ/h	
発熱量 (入力) 及び熱効率	最大	33.73kJ/h (8.060kcal/h) 73% (目盛「大」)	
	最小	6.830kJ/h (1.630kcal/h) 70% (目盛「微少」)	
暖房出力	最大	6.84kW (5.880kcal/h)	
	最小	1.33kW (1.140kcal/h)	
熱効率	最大	73% (目盛「大」) ドラフト - 0.6mmH ₂ O	
	最小	70% (目盛「微少」) ドラフト - 0.3mmH ₂ O	
外形寸法		高さ 596mm × 巾 796mm × 奥行 417mm (置台含む)	
質量		24 (26) kg	
電源電圧及び周波数		100V 50/60Hz	
定格消費電力	最大 (点火時)	85/87W 94/95W	
	燃焼時	13/14W 16/16W	
	[燃焼時最大]	25/24W	
煙突径		106mm (3寸5分)	
煙突貫通部孔径		110mm	
電流ヒューズ		7A	
安全装置		対震自動消火装置・停電安全装置・点火安全装置	
付属品		ゴム製送油管・置台・しゃ熱板・ホースバンド (2個)・センサー取付ねじ 本体取付金具 (2コ)・取付ねじ (4コ)	

[] 内の数値・文字は、空気清浄機付機種 KE-107CWA のみ適用します。
定格消費電力燃焼時最大とは、空地清浄機運転時をあらわします。

煙突の取付図 (単位: cm)



煙突の取付については、市町村の火災予防条例に従ってください。

承認 図	名称	密閉式石油ストーブ
	形式名	KE-107WA・CWA
	サンデン株式会社 サンデン販売株式会社	