

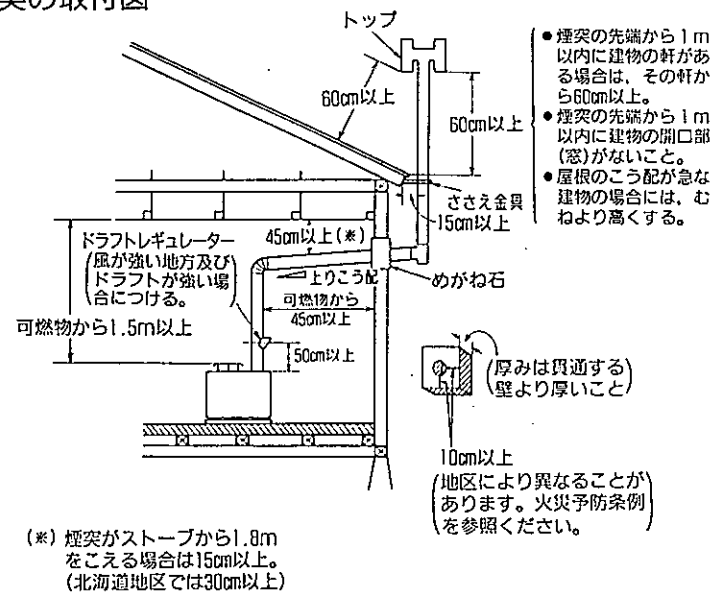
※KE-105WAは30.5 (単位: cm)

煙突の左・右接続が可能です。

形式の呼び	KE-105CWA	KE-105WA
種類	ポット式・強制通気形・自然対流形	
点火方式	電気点火式	
使用燃料	灯油 (JIS 1号灯油)	
燃料消費量	最大	0.978 l/h
	最小	0.198 l/h
発熱量(入力)及び熱効率	最大	33.860kJ/h (8.090kcal/h) 73% (目盛「大」)
	最小	6.830kJ/h (1.630kcal/h) 70% (目盛「微少」)
暖房出力	最大	24.630kJ/h (5.880kcal/h)
	最小	4.780kJ/h (1.140kcal/h)
熱効率	最高	73% (目盛「大」ドラフト-0.6mmH ₂ O)
	最低	70% (目盛「微少」ドラフト-0.3mmH ₂ O)
外形寸法	高さ595mm, 幅849mm, 奥行372mm (置台含む)	
質量	24kg (26kg)	
電源電圧及び周波数	100V 50/60Hz	
定格消費電力	最大(点火時)	86/88W
	燃焼時	17/17W (燃焼時最大 29/28W)
煙突径	106mm (3寸5分)	
煙突貫通部孔径	110mm	
排気温度	470°C	
電流ヒューズ	7A	
安全装置	対震自動消火装置・停電安全装置・点火安全装置	
付属品	送油ホース・置台・しゃ熱板・ホースバンド(2個)・センサー取付ねじ (香りカード)	

()内の数値・文字は、空気清浄機付機種 KE-105CWAのみ適用します。
 定格消費電力の燃焼時最大とは、空気清浄機運転時をあらわします。

煙突の取付図



煙突の取付けについては、市町村の火災予防条例に従ってください。

承認図	名称	半密閉式石油ストーブ
	形式名	KE-105CWA · KE-105WA
	サンデン株式会社 サンデン販売株式会社	