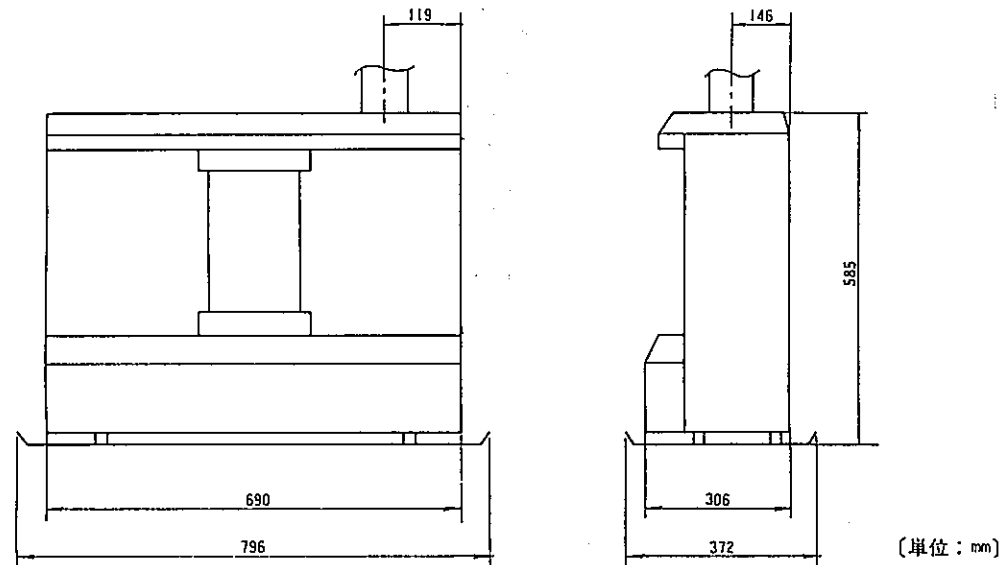
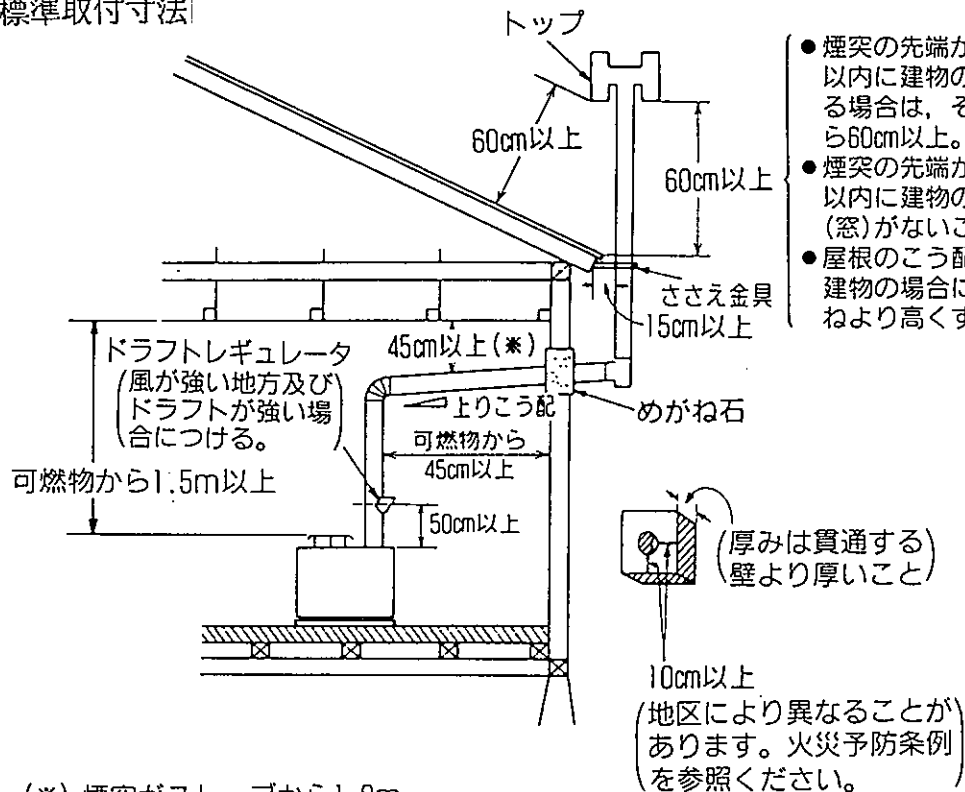


外形寸法図



標準取付寸法



(*) 煙突がストーブから1.8mをこえる場合は15cm以上。(北海道地区では30cm以上)

- 煙突の先端から1m以内に建物の軒がある場合は、その軒から60cm以上。
- 煙突の先端から1m以内に建物の開口部(窓)がないこと。
- 屋根のこう配が急な建物の場合には、むねより高くする。

仕様

形式名	KE-103WA	
種類	ポット式・強制通気・自然対流	
燃料消費量	0.198 ~ 0.978 l/h	
発熱量	1,630 ~ 8,060 kcal/h	
熱効率	微小: 70%, 大: 73%	
暖房出力	1,140 ~ 5,880 kcal/h	
暖房目安	寒冷地	木造 18 畳まで (30.0 m ²) コンクリート 28 畳まで (46.0 m ²)
	温暖地	木造 17 畳まで (28.0 m ²) コンクリート 24 畳まで (39.5 m ²)
消費電力	燃焼時	微小: 11/12 W, 大: 16/17 W
外形寸法	点火時	90/90 W
	本体	高さ 585 X 幅 690 X 奥行 306 mm
タイマ	置台含	高さ 585 X 幅 796 X 奥行 372 mm
	点火用	12 時間残時間タイマ
油タンク	別置式	
騒音	微小: 31/32dB, 大: 37/38dB	
本体重量	23.0 kg	
煙突接続	接続口径: φ106mm, 接続位置: 左・右接続可	
バーナー	ブルーバーナー	
点火制御	点火方式	自動点火 (セラミック-タ)
	点火モード	自動
燃焼制御	火力調節	自動: 微小~大, 手動: 微小~大
	室温調節	スーパ-インバータ制御, 設定: 12 ~ 32°C
	空燃比調節	自動BM回転数制御
	停電時燃焼	不可
ドラフト範囲	大燃焼時: -1.0 ~ -2.5 mmAq	
安全装置	対震自動消火装置 (自動復帰), 停電時安全装置, 点火安全装置,	
付属品	送油ホース, ホースバンド (2ヶ), 置台, 本体取付金具 (2ヶ), フレックパイプ, 側壁遮熱板,	

<p>サンデン株式会社 サンデン販売株式会社</p>	名称	半密閉式石油ストーブ		
	形式名	KE-103WA		
	承認印			