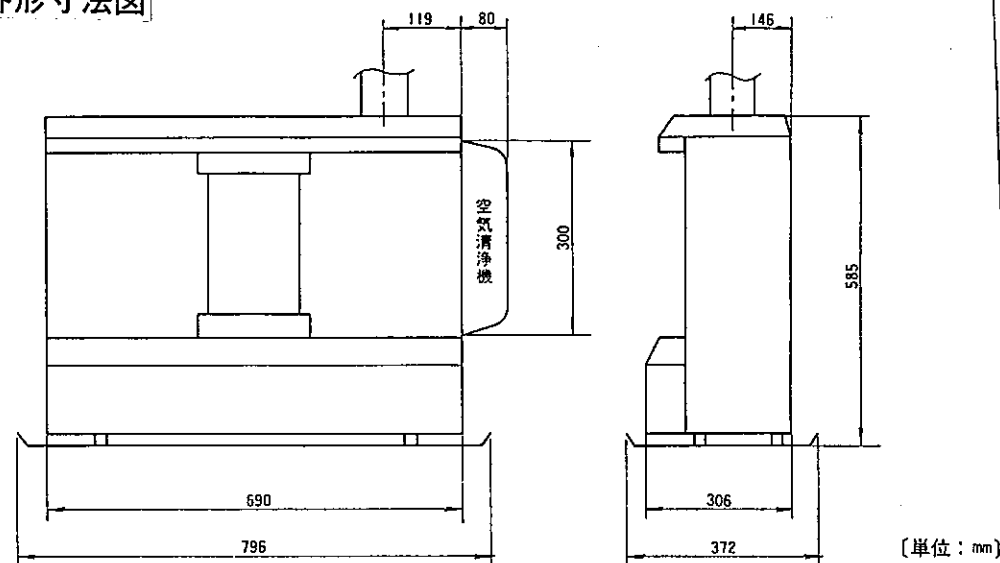


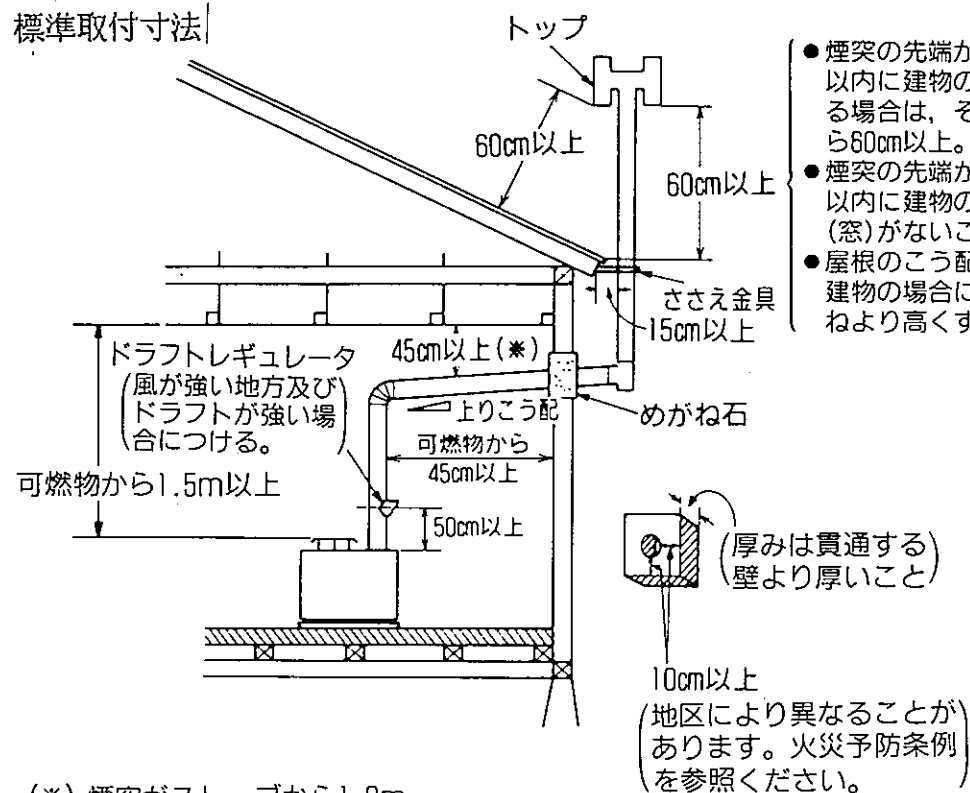
外形寸法図



仕様

形式名	KE-103CWA	
種類	ポット式・強制通気・自然対流	
燃料消費量	0.198 ~ 0.978 l/h	
発熱量	1,630 ~ 8,060 kcal/h	
熱効率	微少: 70%, 大: 73%	
暖房出力	1,140 ~ 5,880 kcal/h	
暖房目安	寒地	木造 18 畳まで (30.0 m ²)
	冷地	コンクリート 28 畳まで (46.0 m ²)
目安	温地	木造 17 畳まで (28.0 m ²)
	暖地	コンクリート 24 畳まで (39.5 m ²)
消費電力	燃焼時	微少: 11/12 W, 大: 16/17 W
	点火時	90/90 W
外形寸法	本体	高さ585 X 幅690 X 奥行306 mm (空気清浄機付き: 幅+80mm)
	置台含	高さ585 X 幅796 X 奥行372 mm (空気清浄機付き: 幅+27mm)
タイマ	点火用: 12 時間残時間タイマ	
油タンク	別置式	
本体重量	24.2 kg	
煙突接続	接続口径: φ106mm, 接続位置: 左・右接続可	
バーナー	ブルーバーナー	
点火制御	点火方式	自動点火 (セラミックヒータ)
	点火モード	自動
燃焼制御	火力調節	自動: 微少~大, 手動: 微少~大
	室温調節	スーパ-インバータ制御, 設定: 12 ~ 32℃
	空燃比調節	自動BM回転数制御
	停電時燃焼	不可
ドラフト範囲	大燃焼時: -1.0 ~ -2.5 mmAq	
空気清浄機	集塵方式	静電フィルター式
	消費電力	24/21 W,
	吹出口	右側面上吹出し (単品取付け可)
安全装置	対震自動消火装置 (自動復帰), 停電時安全装置, 点火安全装置	
付属品	送油ホース, ホースバンド(2ヶ), 置台, 本体取付け金具(2ヶ), フロアマット, 香りカード, 側壁遮熱板,	

標準取付寸法



- 煙突の先端から1m以内に建物の軒がある場合は、その軒から60cm以上。
- 煙突の先端から1m以内に建物の開口部(窓)がないこと。
- 屋根のこう配が急な建物の場合は、むねより高くする。

(*) 煙突がストーブから1.8mをこえる場合は15cm以上。(北海道地区では30cm以上)

サンデン株式会社 サンデン販売株式会社	名称	半密閉式石油ストーブ		
	形式名	KE-103CWA		
	承認印			