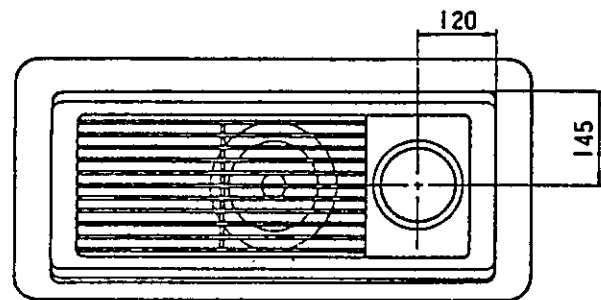
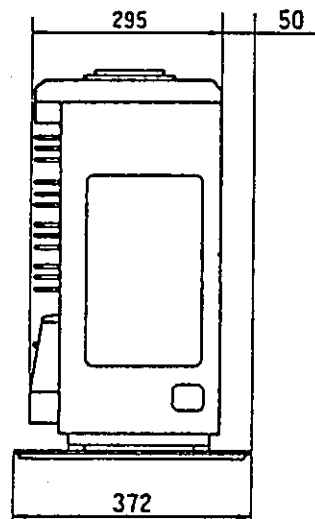
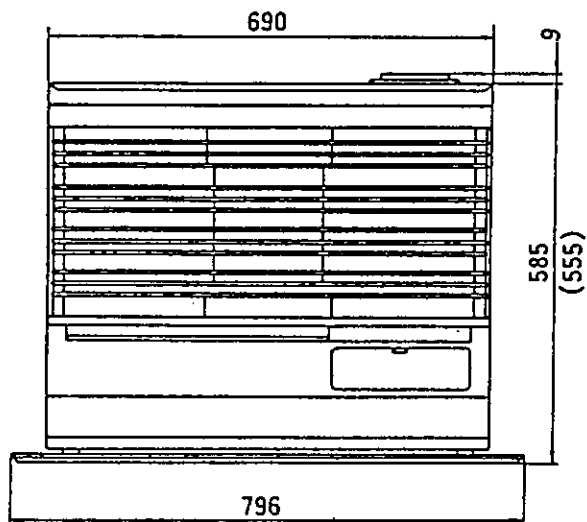


■外形寸法図

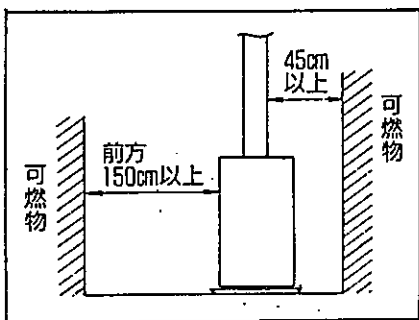
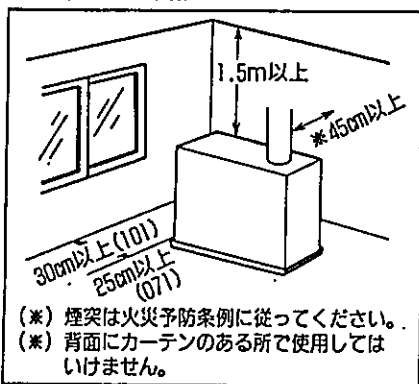


()内は073SWDの寸法

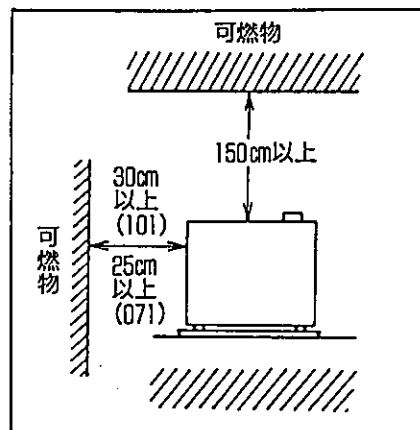


[単位：mm]

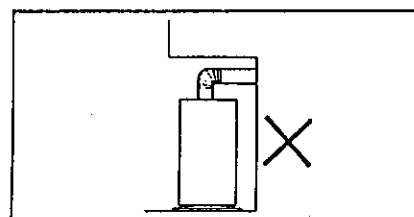
●可燃物との距離



◇標準据付け例

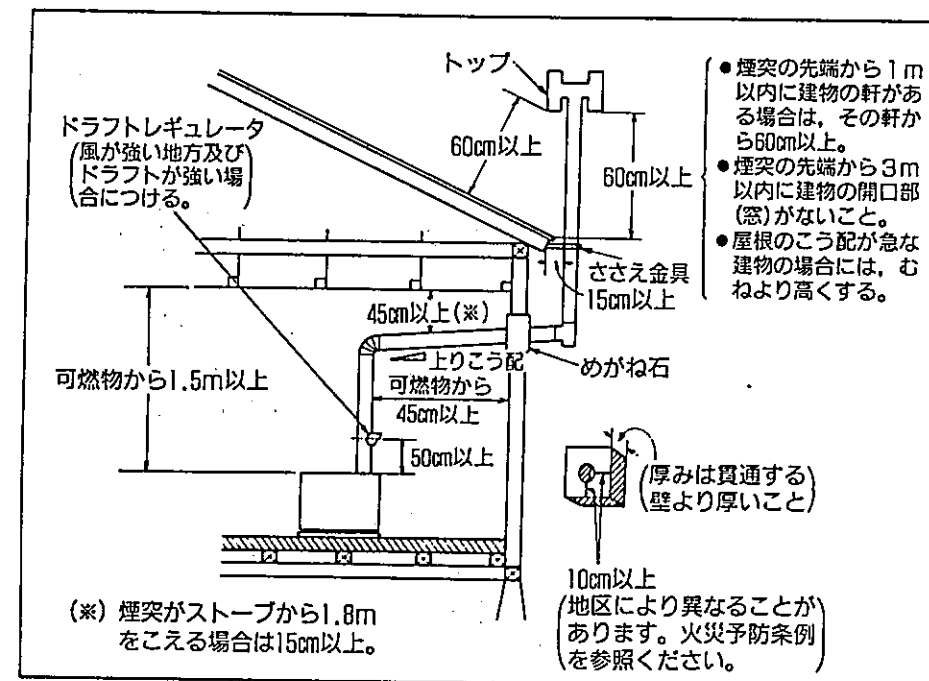


●マントルピースへの設置
設置してはいけません。



- 塩素系有機溶剤を御使用される雰囲気中で、製品を使用すると燃焼筒の塗装剥離が発生する場合がありますので十分ご注意ください。
- 燃焼用空気取入口
密閉度のよい部屋で換気扇を使用する場合は必ず空気取入口を取付けてください。(室内の気圧が負圧となり煙突から排気ガスが逆流することがあり危険です。)

形式の呼び	KE-073SWD	KE-103SWD	
種類	ポット式・強制通気形・自然対流形		
点火方式	電気点火式		
使用燃料	灯油 (JIS 1号灯油)		
暖房出力	4,450kcal/h (定格最大)	5,800kcal/h (定格最大)	
発熱量(入力)及び熱効率	最高	6,180kcal/h 熱効率 72% (目盛大ドラフト-0.8mmAq)	8,060kcal/h 熱効率 72% (目盛大ドラフト-1.0mmAq)
	最低	3,710kcal/h 熱効率 68% (目盛小ドラフト-0.5mmAq)	3,960kcal/h 熱効率 68% (目盛小ドラフト-0.5mmAq)
	最大発熱量	6,180kcal/h 熱効率 72%	8,060kcal/h 熱効率 72%
	最小発熱量	1,430kcal/h 熱効率 70%	1,430kcal/h 熱効率 70%
燃料消費量	最大	0.750L/h	0.978L/h
	最小	0.174L/h	0.174L/h
外形寸法	高さ555mm 幅796mm 奥行372mm (置台含む)	高さ585mm 幅796mm 奥行372mm (置台含む)	
重量	24kg	25kg	
電源電圧及び周波数	100V 50/60Hz		
定格消費電力	点火時 82/80W 燃焼時 27/25W		
煙突径	106mm (3寸5分)		
排気温度	430°C	490°C	
電流ヒューズ	7A, 3A		
安全装置	対震自動消火装置, 停電時安全装置		
付属品	送油ホース, 置台, 本体取付金具, 取付ねじ(4個), ホースバンド(2個), センサー固定ねじ(1個)		



サンデン株式会社
サンデン販売株式会社

名称	半密閉式石油ストーブ
形式名	KE-073SWD,103SWD
承認印	