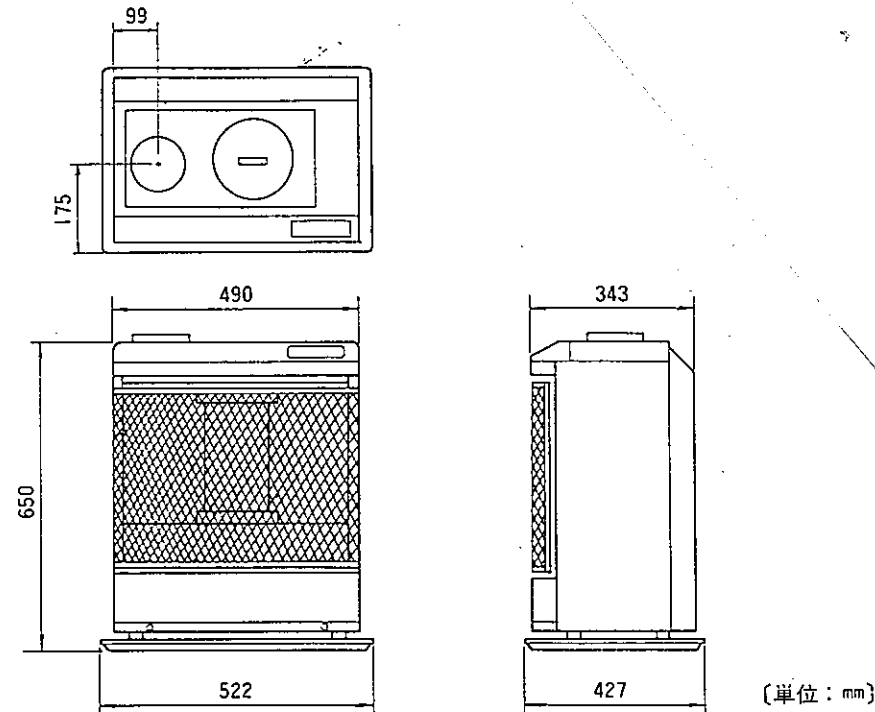


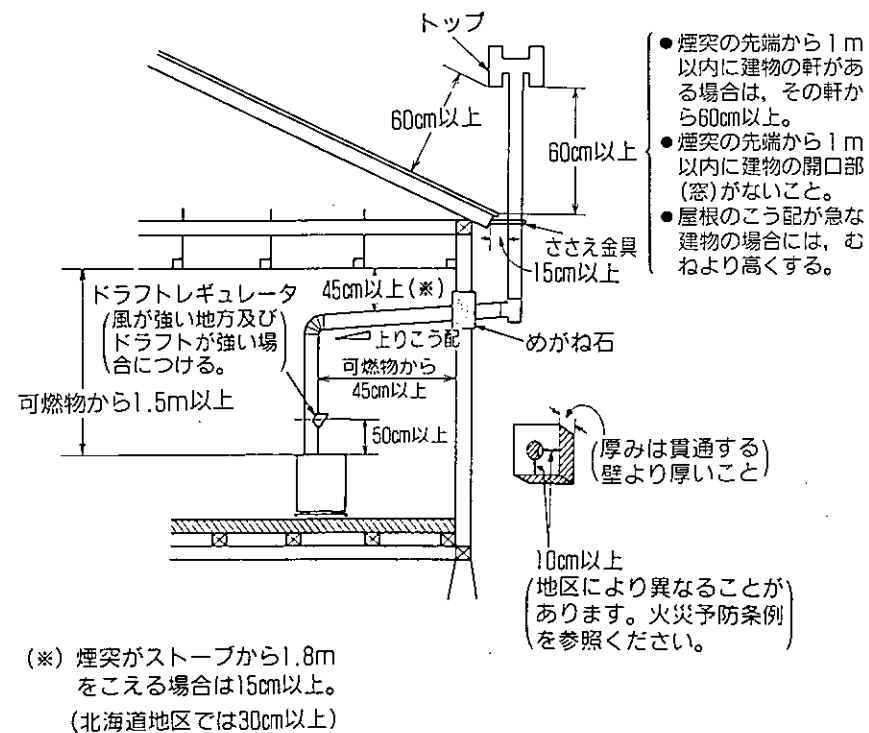
■外形寸法図



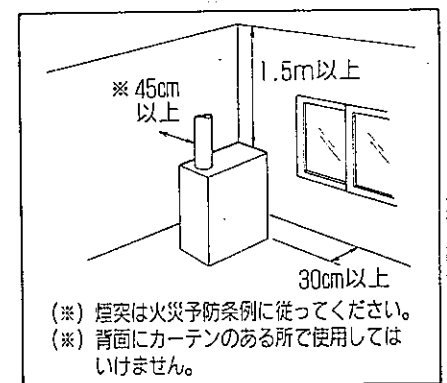
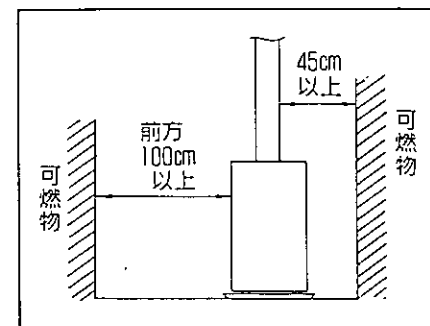
■仕様

項目	形式名	KE-072SX	
種類	ポット式	強制通気・自然対流	
燃料消費量(ℓ/時)		0.174~0.750	
発熱量(kcal/時)		1,430~6,180	
熱効率(%)		微少: 67・大: 71	
暖房出力(kcal/時)		960~4,390	
暖房の目やす	寒冷地	木造	14畳まで(23.0㎡)
		コンクリート	21畳まで(34.5㎡)
	温暖地	木造	13畳まで(21.5㎡)
		コンクリート	18畳まで(30.0㎡)
消費電力	点火時(W)(50/60Hz)	77/78	
	燃焼時(W)(50/60Hz)	21/21	
外形寸法	本体(mm)	高さ650×幅490×奥行343	
	置台含(mm)	高さ650×幅522×奥行427	
本体重量(kg)		22(梱包重量24)	
点火制御	点火方式	自動点火(セラミックヒーター)	
	点火モード	自動燃焼	
	再点火時間(分)	消火後10~15分	
	点火油量(ml/分)	4.2	
タイマー(50/60Hz)		12時間デジタルタイマー(30分間隔, 残時間表示有り)	
燃焼制御	火力調節	自動(微少~大)・手動(Lo・Hi)	
	室温調節	快速コントロール付 12~32℃ PID制御	
	空燃比調節	自動BM回転数制御	
	停電時燃焼	可(レバー切替)	
バーナー		ブルーバーナー	
温風制御		微温風(点火操作から5~6分後)	
煙突	接続位置	左上面	
	接続口径(mm)	φ106	
ドラフト範囲(mmAq)		-1.0~-2.5(大燃焼時)	
安全装置		対震自動消火装置・停電時安全装置・点火安全装置・電流ヒューズ(7A)・過熱防止装置	
付属品		置台・取付金具(2ヶ)・取付ねじ(2本)・ゴム製送油管(2.5m)・ホースバンド(2ヶ)	

■設置寸法図



■可燃物との距離



サンデン株式会社
サンデン販売株式会社

名称	半密閉式石油ストーブ
形式名	KE-072SX
承認印	