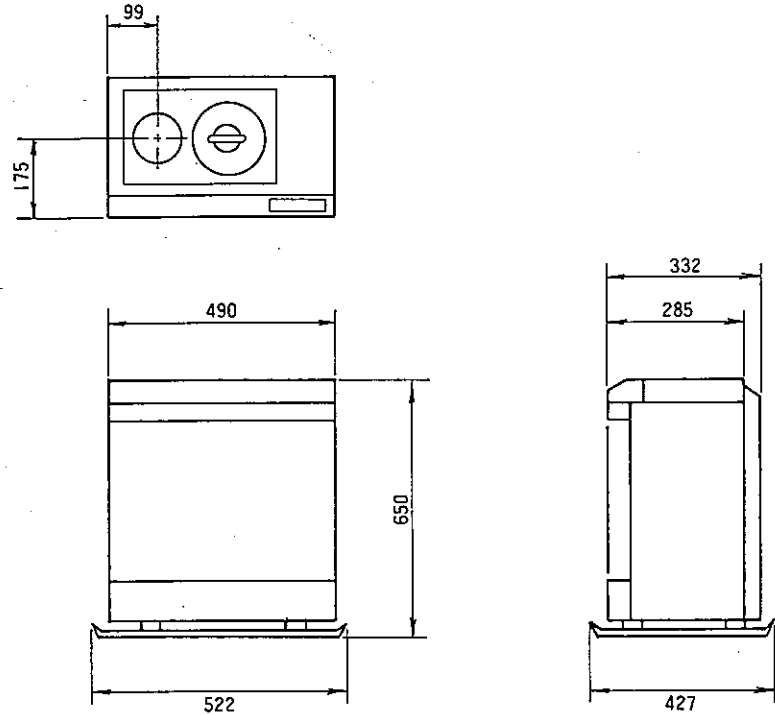
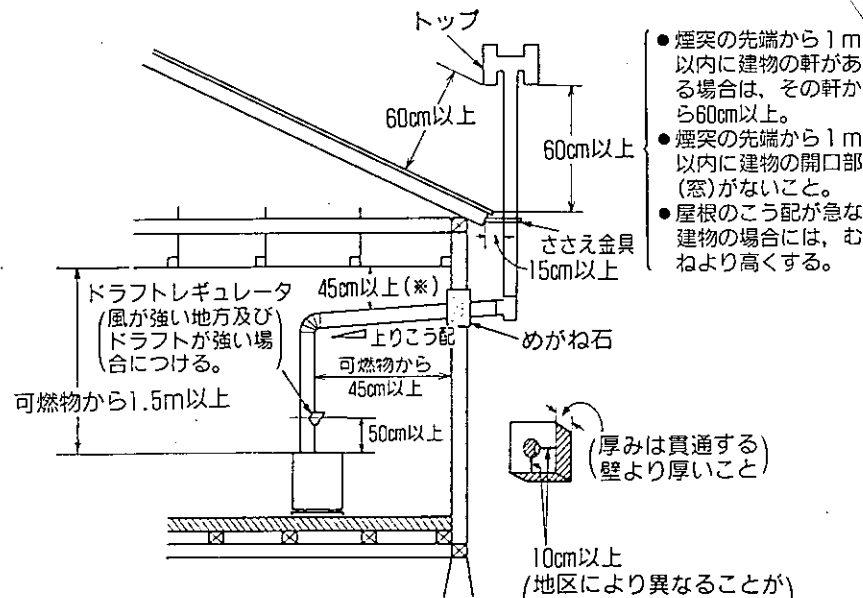


■外形寸法図



[単位：mm]

■設置寸法図

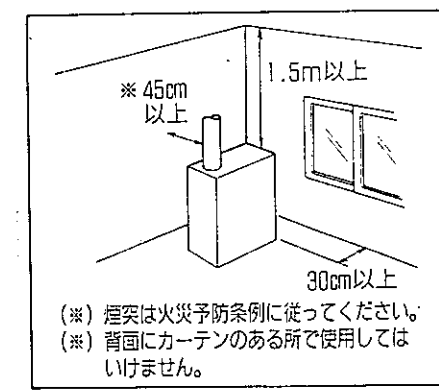
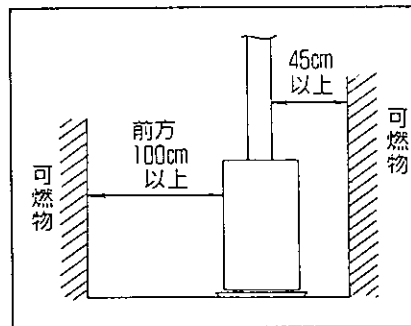


(*) 煙突がストーブから1.8mをこえる場合は15cm以上。(北海道地区では30cm以上)

■仕様

項目	形式名	KE-071SX	KE-071SP
種類		ポット式・自然対流形	
燃料消費量(ℓ/h)		0.174~0.75	
発熱量(kcal/h)		1,430~6,180	
暖房出力(kcal/h)		微少1,000~大4,450	
熱効力(%)		微少70・大72	
暖房の目やす	寒冷地	木造	14畳まで(23.0㎡)
		コンクリート	22畳まで(36.5㎡)
	温暖地	木造	13畳まで(21.5㎡)
		コンクリート	18畳まで(30.0㎡)
消費電力	点火時(W.50/60Hz)	77/78	
	燃焼時(W.50/60Hz)	21/21	
外形寸法	本体(mm)	高さ650×幅490×奥行332	
	本体+トップガード(高さ・mm)		
	置台寸法(mm)	522×427	
本体重量(kg)		22	
点火制御	点火方式	自動点火	
	着火時間(min)	0.5~1	
	点火装置制御(50/60Hz)	MCS制御	
	点火油量(ℓ/min)	4.2	
タイマ機能(50/60Hz)		0.5~12.0時間(30分間隔)	3,4,5,6~12(6~12が30分間隔)
燃焼制御	室温調節装置	PID	
	燃焼制御方法	自動(Lo,Hi)	手動火力調節
	油量調節装置	POV	
	自然通気燃焼量(停電時のみ)	3.5ℓ/min	
温風制御		点火操作から5~6分後(微温風)	
燃焼用送風機		ホールIC付モーター	
煙突	接続位置	左接続	
	接続口径(mm)	φ106	
ドラフト範囲(mmAq)		-10~-25	
安全装置		対震自動消火装置・過熱防止装置・停電時安全装置・熱間再点火防止装置	
付属品		本体取付金具・取付ねじ・ドレンガイド・センサ取付ねじ	

■可燃物との距離



(*) 煙突は火災予防条例に従ってください。
(*) 背面にカーテンのある所で使用してはいけません。

サンデン株式会社
サンデン販売株式会社

名称	半密閉式石油ストーブ			
形式名	KE-071SX, KE-071SP			
承認印				