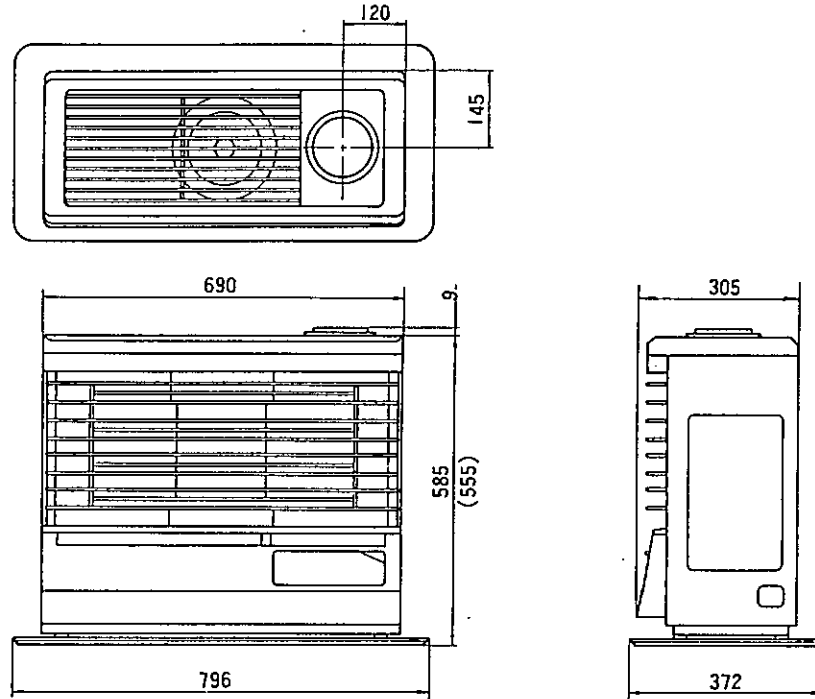


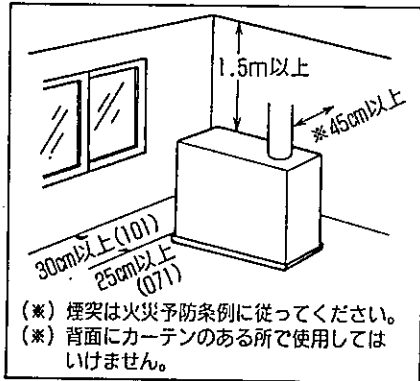
■外形寸法図



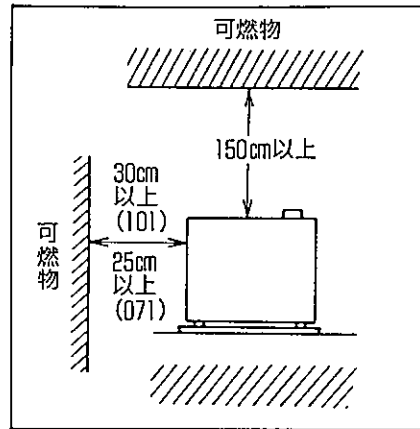
(単位: mm)
()内はKE-071SWXの寸法

形式の呼び	KE-071SWX	KE-101SWX
種類	ポット式・強制通気形・強制対流形	
点火方式	電気点火式	
使用燃料	白灯油 (JIS 1号灯油)	
発熱量(入力)及び熱効率	最大	6,180kcal/h 熱効率 72% (つまみ大ドラフト -0.8mmH ₂ O)
	最小	1,430kcal/h 熱効率 73% (つまみ微少ドラフト -0.3mmH ₂ O)
燃料消費量	最大	0.750 L/h
	最小	0.174 L/h
外形寸法(置台を含む)	高さ555mm 幅796mm 奥行372mm	高さ585mm 幅796mm 奥行372mm
重量	24kg	25kg
電源電圧及び周波数	100V 50/60Hz	
電流ヒューズ	7A, 3A	
定格消費電力	点火時 89/89W 燃焼時 33/33W	
煙突径	106mm (3寸5分)	
排気温度	430°C	490°C
付属品	ゴム製送油管, 置台, 本体取付金具, 取付ねじ(4個), ホースバンド(2個), センサー固定ねじ(1個)	

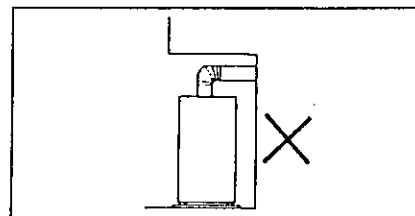
●可燃物との距離



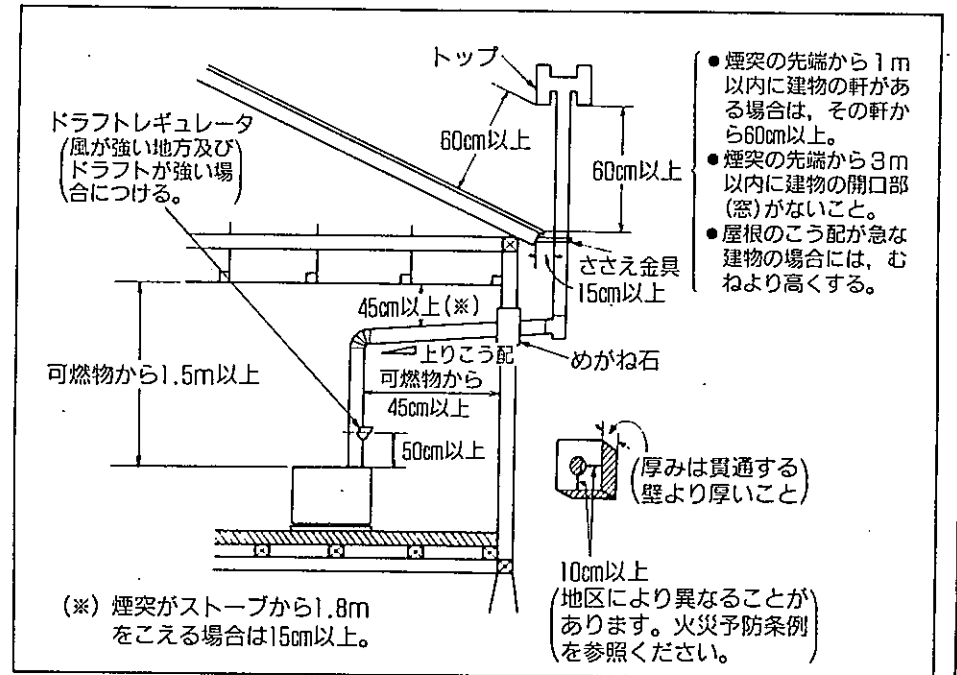
◇標準据付け例



●マントルピースへの設置
設置してはいけません。



- 塩素系有機溶剤を御使用される雰囲気中で、製品を使用すると燃焼筒の塗装剥離が発生する場合がありますので十分ご注意ください。
- 燃焼用空気取入口
密閉度のよい部屋で換気扇を使用する場合は必ず空気取入口を取付けてください。(室内の気圧が負圧となり煙突から排気ガスが逆流することがあります。)



<p>サンデン株式会社 サンデン販売株式会社</p>	名称	半密閉式石油ストーブ			
	形式名	KE-071SWX, 101SWX			
	承認印				