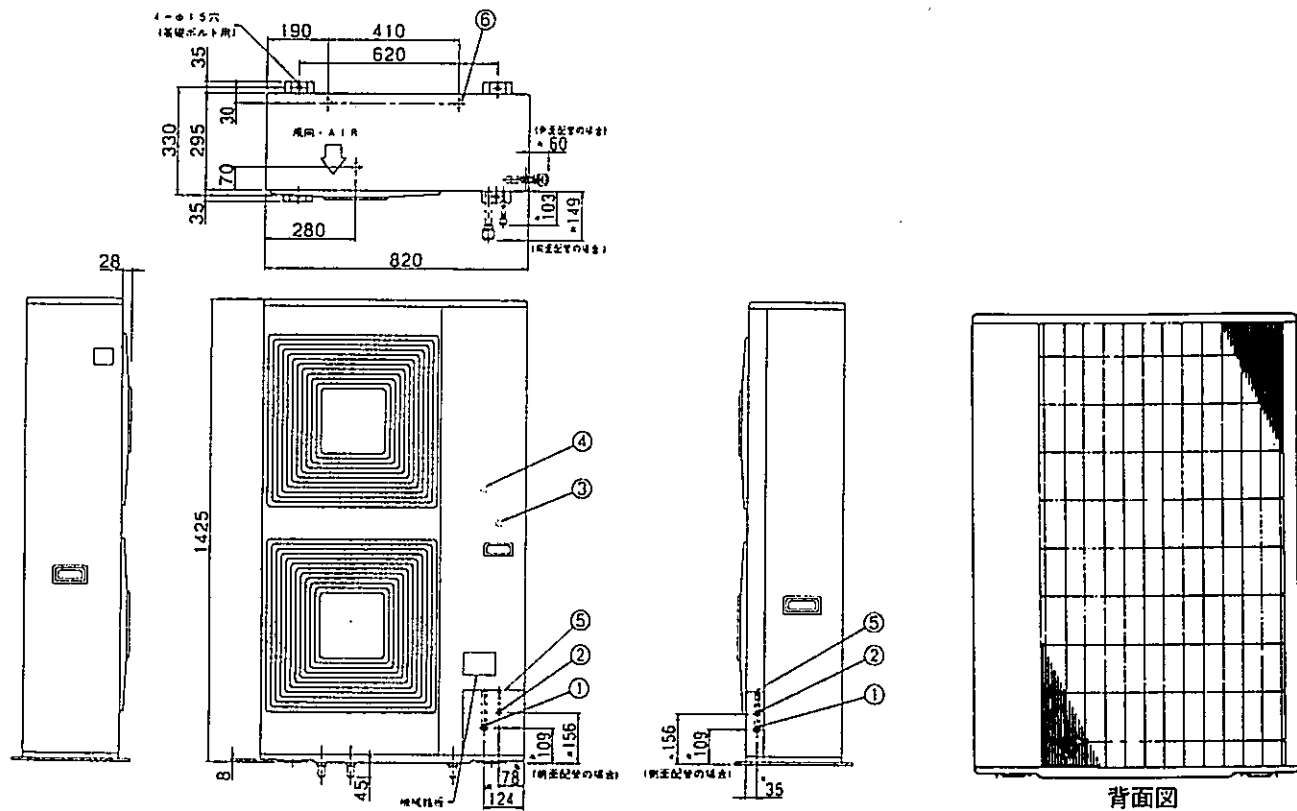
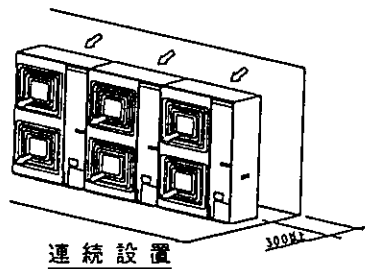
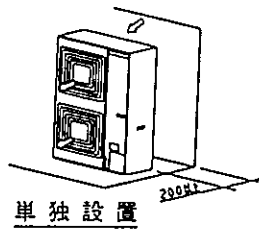


■外形寸法図



- ①ガス側配管接続口  
(φ19.1フレア接続)
  - ②液側配管接続口  
(φ9.5フレア接続)
  - ③サービスポート(機内)
  - ④アース端子  
(スイッチボックス内M5)
  - ⑤電源・操作線取出口
  - ⑥ドレン出口(外径φ26)  
(3箇所)
- 注) \*印の寸法は付属配管を取付後の寸法です。

●据付所要スペース



注) 右側面又は左側面のどちらか一方は壁面に密着可能です。 注) 連続設置台数については制限ありません。

■仕様表

形 式 名	KAC-061U		
冷房呼称仕様	6馬力		
冷房能力(kcal/h)	12,500/14,000		
対応室内機	KAC-251IID		
電 源	三相 200V 50/60Hz		
外形寸法(高さ×幅×奥行)(mm)	1,425×820×295		
電 気 特 性	運 転 電 流 (A)	15.7/18.1	
	格 消 費 電 力 (kw)	4.86/5.86	
	運 転 力 率 (%)	86.1/93.4	
	始 動 電 流 (A)	117/105	
圧 縮 機 出 力 (kw)	4.5		
フ ァ ン 形 式	プロペラファン		
風 量 (m <sup>3</sup> /min)	100/102		
熱 交 換 器	クロスフィンコイル式		
※運 転 音 (ホソ)	59/59		
製 品 重 量 (kg)	97		

注) /で示されている数値は左が50Hz、右が60Hzです。  
 ※) 測定条件 (JIS) 無響室Aスケール、測定位置: 前方1m 高さ1m

サンデン株式会社  
 サンデン販売株式会社

名 称	室外機			
形式名	KAC-061U			
承認印				