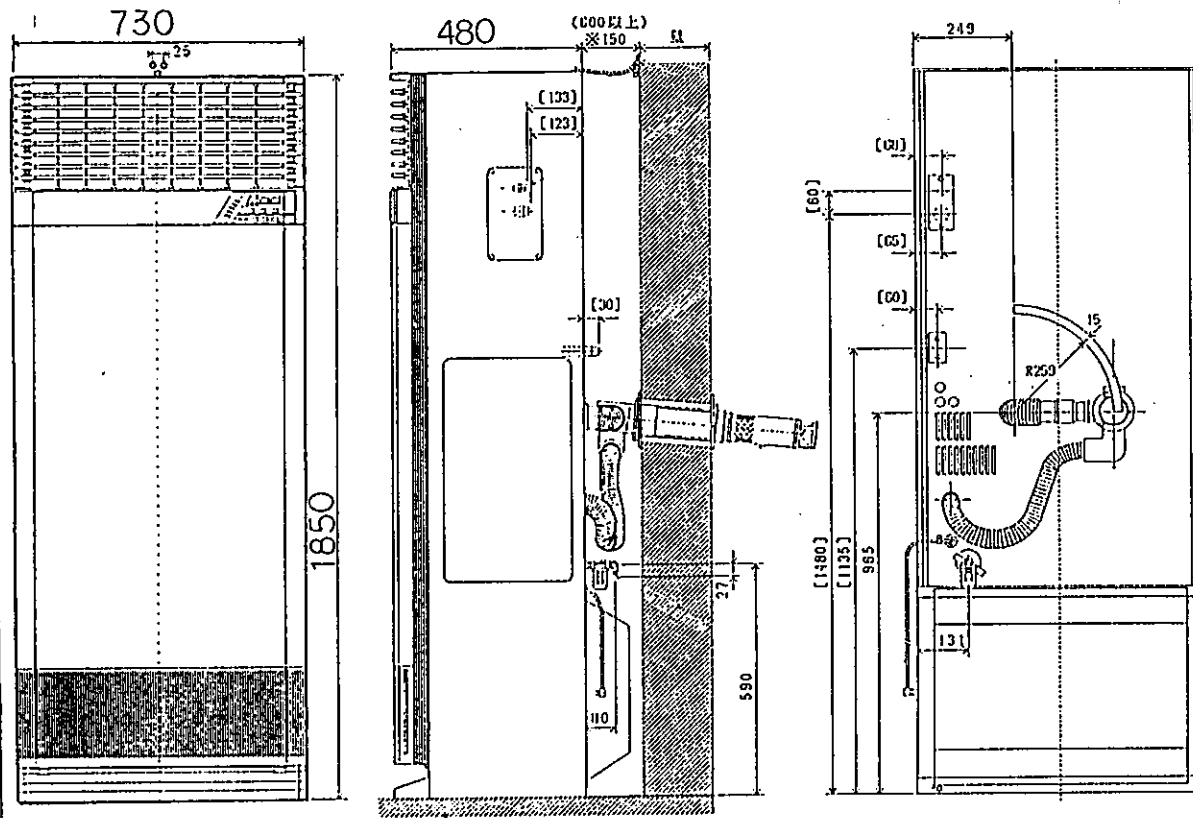
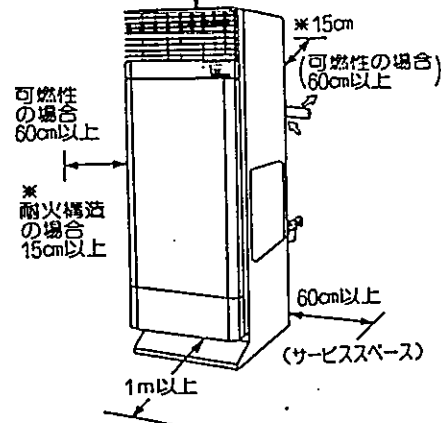


■外形寸法図



●据付所要スペース

可燃性の場合 1m以上
 ※耐火構造の場合45cm以上



※印寸法は耐火構造の場合を示します。
 可燃性の場合は()内寸法が必要です。

■仕様表

機種	KAC-252HD		
種類形式	圧力噴霧式・強制給排気式・強制対流形		
点火方式	高压放電点火・自動点火		
使用燃料	灯油(JIS 1号灯油)		
暖房能力	強	94,185kJ/h (22,500kcal/h)	
	弱	69,906kJ/h (16,700kcal/h)	
燃料消費量	強	3.0ℓ/h	
	弱	2.25ℓ/h	
電源	単相100V 50/60Hz		
冷房ユニット組込 (別売品)	冷房呼称仕様	6馬力	
	冷房能力	12,500/14,000kcal/h	
	冷房コイル	KAP-062C	
	室外機	KAC-062U	
	室外機電源	3相200V	
	室外機消費電力	4.86/ 5.86kW	
室外機運転電流	15.7/18.1A		
外形寸法	mm	高さ1,850×幅730×奥行480	
電流ヒューズ	125V 10A		
温度ヒューズ	129℃溶断 10A		
消費電力 室内機定格	暖房時	最大	420/520W
		燃焼時 強	410/510W
	燃焼時 弱	380/445W	
	冷房時	強	370/515W
		弱	310/395W
※1 運転音 (ホン)	(暖房時)強: 50 弱: 47(冷房時)強: 54 弱: 50		
製品重量	105kg		

注) 1. ※1 測定条件(JIS): 無響室、Aスケール、測定位置 前方1m

2. / で示されている数値は左が50Hz、右が60Hzです。

サンデン株式会社
 サンデン販売株式会社

名称	密閉式石油ストーブ			
形式名	KAC-252HD			
承認印				