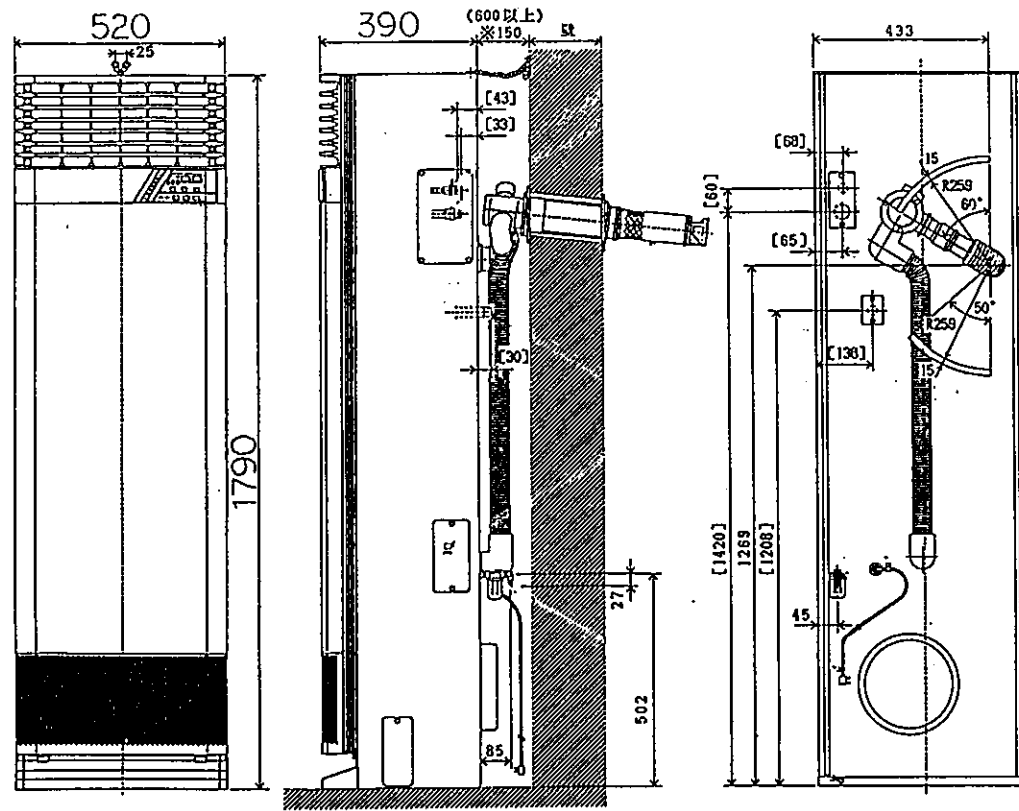
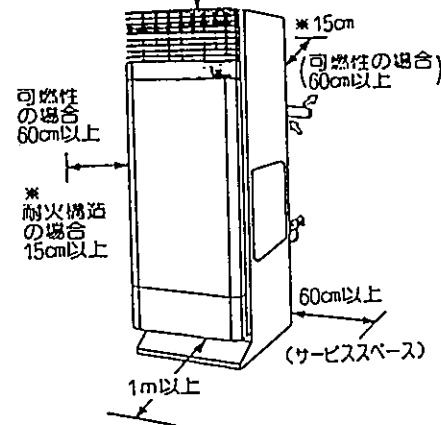


■外形寸法図



●据付所要スペース

可燃性の場合 1m以上  
 ※耐火構造の場合45cm以上



■仕様表

機種	KAC-152HD	
種類	回転霧化式・強制給排気式・強制対流形	
点火方式	高圧放電点火・自動点火	
使用燃料	灯油(JIS 1号灯油)	
暖房能力	最大	60,697kJ/h (14,500kcal/h)
	最小	30,558kJ/h (7,300kcal/h)
燃料消費量	最大	1.89 ℓ/h
	最小	0.94 ℓ/h
電源	単相 100V 50/60Hz	
冷房ユニット組込 (別売品)	冷房呼称仕様	4馬力相当
	冷房能力	9,000/10,000kcal/h
	冷房コイル	KAP-042C
	室外機	KAC-042U
	室外機電源	3相200V
外形寸法	mm	高さ1,790×幅520×奥行390
電流ヒューズ	125V 5A, 10A	
温度ヒューズ	129℃溶断 10A	
暖房定格消費電力	点火時	700W (予熱時約3分間)
	燃焼時最大	940/980W(ヒータON時)270/295W(ヒータOFF時)420/460W(平均)
	燃焼時最小	870/880W(ヒータON時)195/200W(ヒータOFF時)260/280W(平均)
冷房時室内機定格消費電力	強	280/340W
	弱	215/250W
※運転音(ホン)	(暖房時)強:48 弱:45(冷房時)強:52 弱:48	
製品重量	65kg	

【ご注意】

- ※:測定条件(JIS):無響室, Aスケール, 測定位置 前方1m
- / で示されている数値は左が50Hz, 右が60Hzです。

サンデン株式会社  
 サンデン販売株式会社

名称	密閉式石油ストーブ			
形式名	KAC-152HD			
承認印				