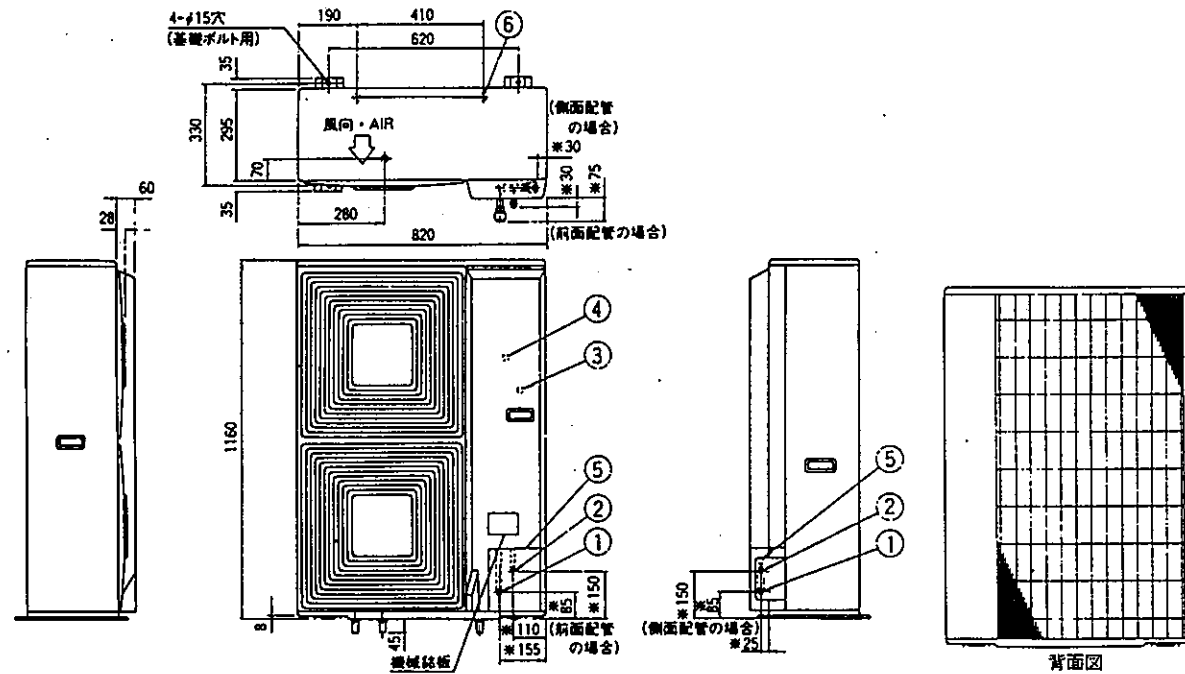
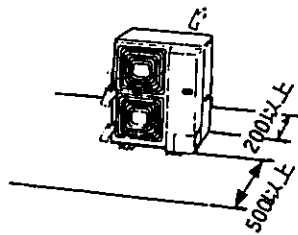


■外形寸法図



- ①ガス側配管接続口
(φ19.1フレア接続)
 - ②液側配管接続口
(φ9.5フレア接続)
 - ③サービスポート(機内)
 - ④アース端子
(スイッチボックス内M5)
 - ⑤電源・操作線取出口
 - ⑥ドレン出口(外径φ26)
(3箇所)
- 注)※印の寸法は付属配管を取付後の寸法です。

●据付所要スペース



■仕様表

形 式 名	KAC-041U	
冷 房 呼 称 仕 様	4馬力	
冷 房 能 力(kcal/h)	9000/10,000	
対 応 室 内 機	KAC-151HD	
電 源	三相 200V 50/60Hz	
外形寸法〔高さ×幅×奥行〕(mm)	1,160× 820× 295	
電 気 特 性	運 転 電 流 (A)	11.0/12.5
	格 消 費 電 力 (kw)	3.30/4.06
	運 転 力 率 (%)	86.3/92.4
	始 動 電 流 (A)	81/71
圧 縮 機 出 力 (kw)	3.0	
フ ァ ン モ ー タ ー 出 力 (kw)	95+55	
フ ァ ン 形 式	プロペラファン	
風 量 (m ³ /min)	71/76	
熱 交 換 器	クロスフィンコイル式	
※運 転 音 (ホン)	56/56	
製 品 重 量 (kg)	93	

注) /で示されている数値は左が50Hz、右が60Hzです。
 ※) 測定条件 (JIS) 無響室Aスケール、測定位置: 前方1m 高さ1m

サンデン株式会社
 サンデン販売株式会社

名 称	室外機			
形式名	KAC-041U			
承認印				