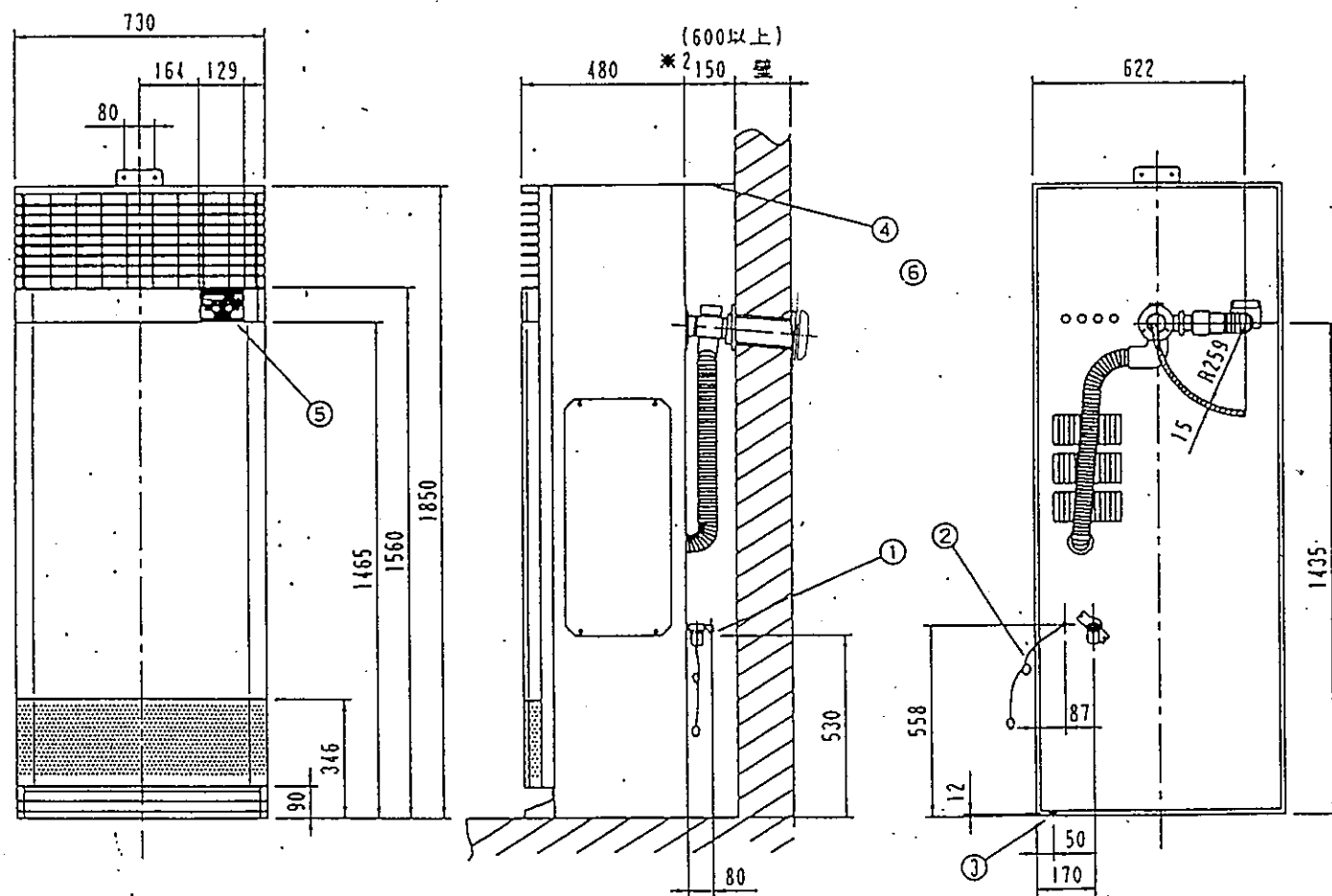


- ① 燃料管接続口 $\phi 8$ CUTフレア接手
又は1/4ゴムホース
- ② 電源コード (プラグ形状 ⑩)
(コード長さ 機外約2m)
- ③ アース端子 M5
- ④ 壁固定金具
- ⑤ 操作部
- ⑥ 標準給排気筒セット(別売品)



機種	KA-261SD	
種類形式	圧力噴霧式・強制給排気式・強制対流形	
点火方式	高圧放電点火・自動点火	
使用燃料	灯油(JIS 1号灯油)	
暖房能力	最大	26.2kW(22,500kcal/h)
	最小	19.4kW(16,700kcal/h)
燃料消費量	最大	3.0 q/h
	最小	2.25 q/h
熱効率	最大	91.0%
	最小	90.1%
外形寸法 (mm)	高さ1,850×幅730×奥行480	
外装	側板・底フレーム	冷間圧延鋼板 焼付塗装・アイボリーホワイト(マンセル 約5Y 7.5/1)
	前板・グリル	カラー鋼板 ライトアイボリー(マンセル 約10Y 9/0.5)
	天板・裏板	亜鉛鉄板
電源	単相 100V 50/60Hz	
電流ヒューズ	125V 10A	
温度ヒューズ	129℃遮断 10A	
定格消費電力	最大	380/430W
	燃焼時最大	360/390W
	燃焼時最小	300/330W
バーナ	機種	2BF23E-260F
	形式	圧力噴霧式
	燃焼制御	「強」-「弱」(2段ステップ制御)-「切」:自動制御
電動機	機種	コンデンサモータ出力 45W 2P E種 コンデンサ 6 μ F
	形式	D13/4 H4
	形式	シロッコファン
対流用送風機	風量(m ³ /min)	強:29 弱:24
	風量調節	「強」-「弱」 自動切換
	電動機	コンデンサモータ出力 80W 6P E種 コンデンサ 20 μ F
吹出グリル	水平羽根	可動式(上下30° 手動調節)
	垂直羽根	スイングフラップ(左右15° 自動首振、停止機構付)
温度調節器	付(デジタル表示式)	
おはようタイマ	付(週休2日制対応型・デジタル時計合せ式)	
安全装置	フィルタサイン、過熱防止装置(2段)、温度ヒューズ、C d S炎検出器、不審火保護装置、電流ヒューズ、プレバース機構、ポスター機構、対震自動消火装置、停電時安全装置	
製品質量	96kg	
※1運転音(ホン)	強:50 弱:47	
燃料管接続口	$\phi 8$ CUTフレア接手または1/4ゴムホース	
油タンク	別置式(別売品)	

- 注) 1. ※1はJIS基準値です。
測定条件: 無響室, Aスケール
測定位置: 前方1m 高さ1m
2. /で示されている数値は左が50Hz、右が60Hzです。
3. は給排気筒の調節可能範囲を示します。
4. ダクト接続はできません。
5. 据付けには別売品の給排気筒セットが必要です。
壁の厚さに応じて選定し、準備してください。
6. 給排気筒延長は3m以内、途中曲り数は4ヶ所までです。
7. ※2印寸法は耐火構造の場合を示します。
可燃物の場合は()内寸法が必要です。

納入仕様書

名称	密閉式石油ストーブ
形式名	KA-261SD
サンデン株式会社	