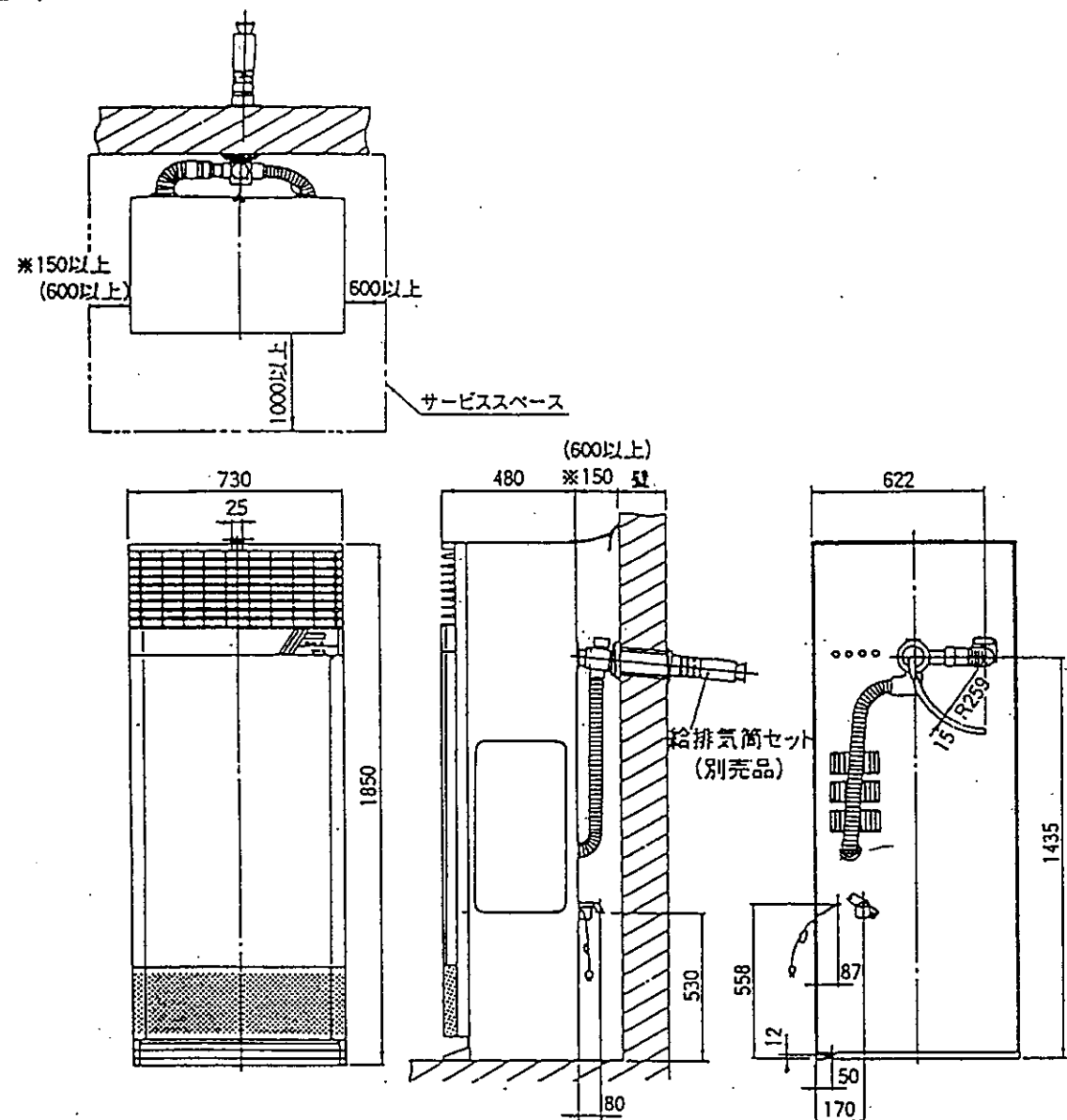
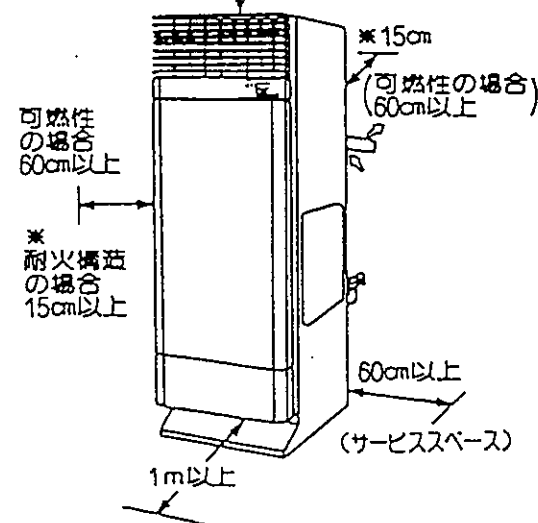


■外形寸法図



据付所要スペース

可燃性の場合 1m以上
 ＊耐火構造の場合45cm以上



＊印寸法は耐火構造の場合を示します。
 可燃性の場合は()内寸法が必要です。

■仕様表

形式の呼び	KA-252SD	
種類	圧力噴霧式・強制給排気式・強制対流形	
点火方式	電気点火(高压放電点火・自動点火)	
使用燃料	灯油(JIS1号灯油)	
暖房出力	最大	94,185KJ/h(22,500kcal/h)
	最小	69,906KJ/h(16,700kcal/h)
発熱量(入力)及び熱効率	最大	103,478KJ/h(24,720kcal/h)91%
	最小	77,608KJ/h(23,900kcal/h)90%
燃料消費量	(最大)3.0ℓ/h～(最小)2.25ℓ/h	
外形寸法 mm	高さ1,850×幅730×奥行き480	
重量	94kg	
電源電圧及び周波数	単相 100V 50/60Hz	
定格消費電力	点火時	—
	燃焼時最大	360/420W
	燃焼時最小	305/350W
最大消費電力	—	
給排気筒の呼び径	70mm	
給排気筒壁貫通部穴径	90mm	
電流ヒューズ	125V 10A	
温度ヒューズ	129℃ 溶断 10A	

注) 1./で示されている数値は左が50Hz、右が60Hzです。

サンデン株式会社
 サンデン販売株式会社

名称	密閉式石油ストーブ			
形式名	KA-252SD			
承認印				