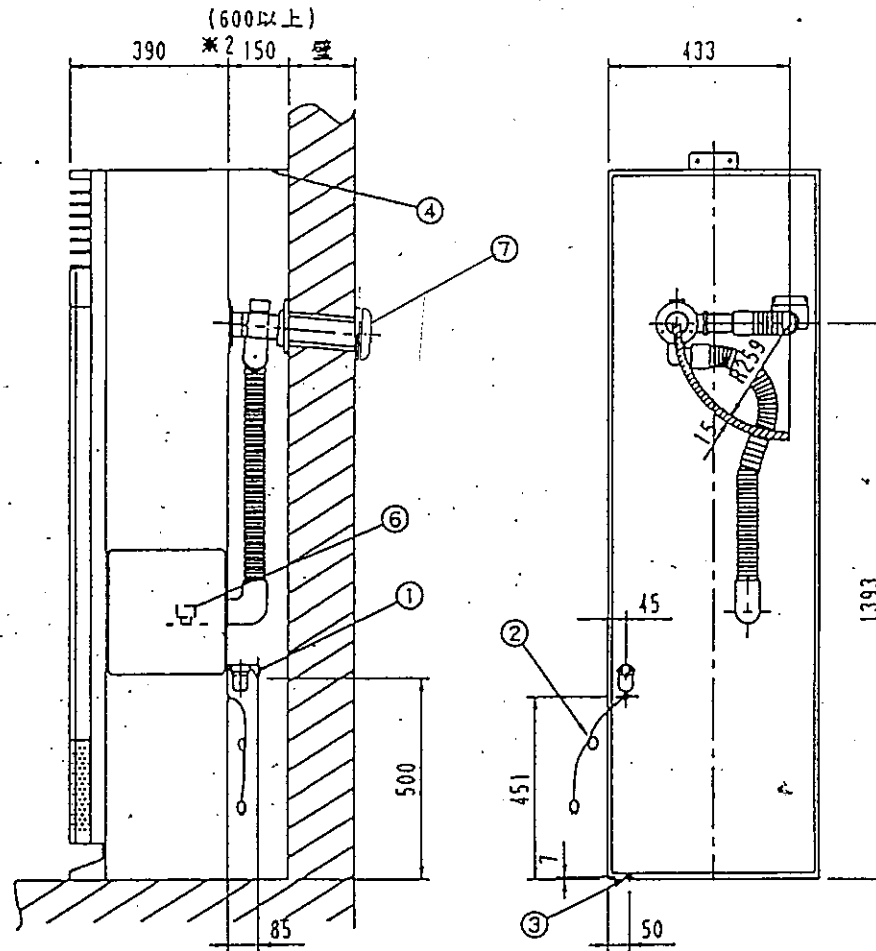
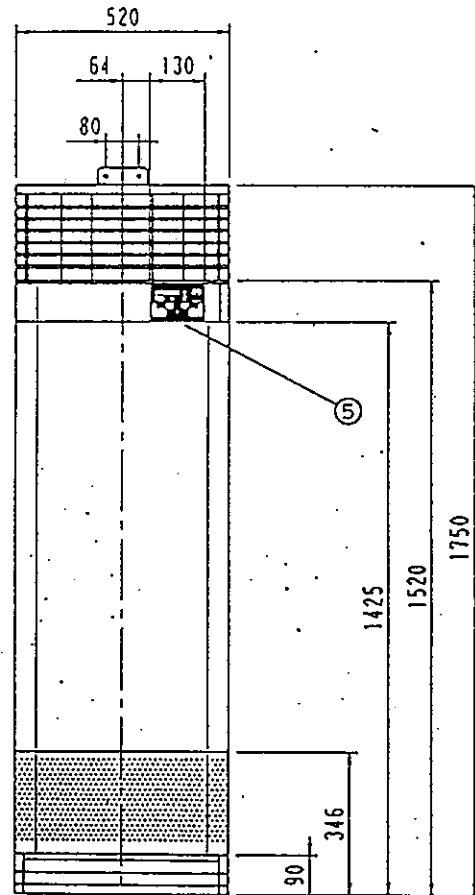


- ① 燃料管接続口 $\phi 8$ CUTフレア接手
又は1/4ゴムホース
- ② 電源コード (プラグ形状 ①)
(コード長さ 機外約2m)
- ③ アース端子 M5
- ④ 壁固定金具
- ⑤ 操作部
- ⑥ 定油面器セットボタン(サービス扉内)
- ⑦ 標準給排気筒セット(別売品)



機種	KA-171SD	
種類形式	回転燃化式・強制給排気式・強制対流形	
点火方式	高圧放電点火・自動点火	
使用燃料	灯油(JIS 1号灯油)	
暖房能力	最大	16.9kw(14,500kcal/h)
	最小	7.56kw(6,500kcal/h)
燃料消費量	最大	1.89 l/h
	最小	0.85 l/h
熱効率	最大	93.1%
	最小	94.2%
外形寸法 (mm)	高さ1,750×幅520×奥行390	
外装	側板・底フレーム	冷間圧延鋼板 焼付塗装・アイボリーホワイト(マンセル Y57 7.5/1)
	前面・グリル	カラー鋼板 ライトアイボリー(マンセル 約10Y 9/0.5)
	天板・裏板	亜鉛鉄板
電源	単相 100V 50/60Hz	
電流ヒューズ	125V 10A, 10A	
温度ヒューズ	129℃溶断 10A	
定格消費電力	点火時	700W(予熱時約3分間)
	燃焼時最大	360/360W(ヒータON時) 170/185W(ヒータOFF時) 125/125W(平均)
	燃焼時最小	810/815W(ヒータON時) 125/130W(ヒータOFF時) 220/220W(平均)
バーナ	機種	BRG190-170G
	形式	回転燃化式(ガス化燃焼方式)
	気化ヒータ	700W
	燃焼制御	「強」-「弱」(インバータリア制御) -「切」:自動制御
対流用送風機	電動機	ブラシレスDCモータ DC10V 出力25W E種
	機種	011/01
	形式	シロッコファン
	風量(nl/min)	強:18.5 弱:15
吹出グリル	風量調節	「強」・「弱」 自動切換
	電動機	コンデンサモータ出力 55W 6P E種 コンデンサ 10 μ F
	機外静圧	— (ダクト接続不可)
	水平羽根	可動式(上下30° 手動調節)
温度調節器	垂直羽根	スイングフラップ(左右45° 自動首振、停止機構付)
	付	(デジタル表示式)
おはようタイマ	付(週休2日制対応型・デジタル時計合せ式)	
安全装置	フィルタサイン、過熱防止装置(2段)、電流ヒューズ	
	バーナ温度検知サーミスタ、炎検出器(フレームロード) 温度ヒューズ、対流自動消火装置、プレバージ機構、ポストバージ機構 停電時安全装置、異常流出防止装置(定油面器)	
製品質量	67kg	
*1運転音(ホン)	強:47 弱:43	
燃料管接続口	$\phi 8$ CUTフレア継手または1/4ゴムホース	
油タンク	別置式(別売品)	

- 注) 1. *1はJIS基準値です。
測定条件: 無響室, Aスケール
測定位置: 前方1m 高さ1m
2. /で示されている数値は左が50Hz、右が60Hzです。
3. は給排気筒の調節可能範囲を示します。
4. ダクト接続はできません。
5. 据付けには別売品の給排気筒セットが必要です。
壁の厚さに応じて選定し、準備してください。
6. 給排気筒延長は3m以内、途中曲り数は4ヶ所までです。
7. *2寸法は耐火構造の場合を示します。
可燃物の場合は()内寸法が必要です。

納入仕様書	名称	密閉式石油ストーブ
	形式名	KA-171SD
		サンデン株式会社