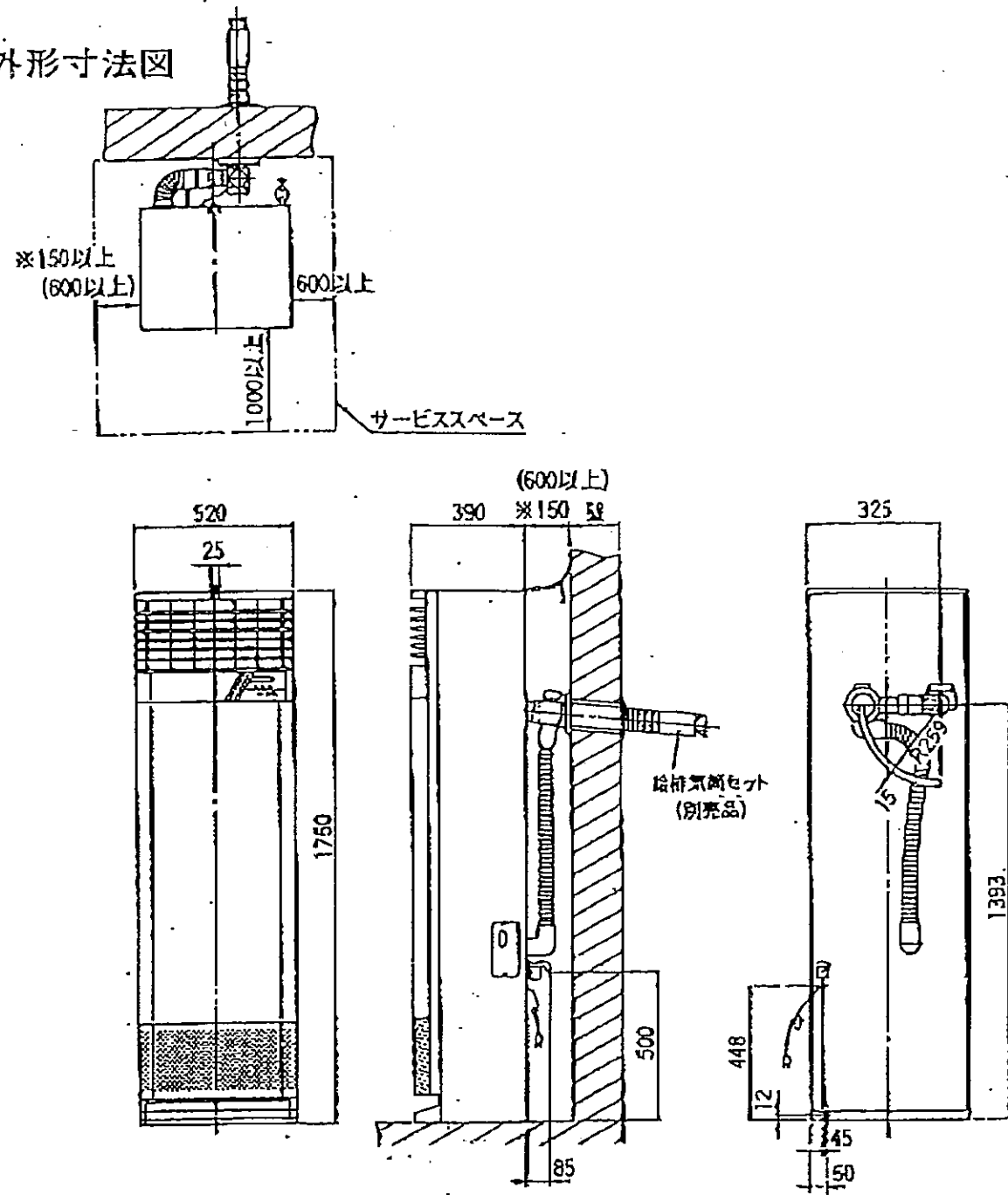


■外形寸法図

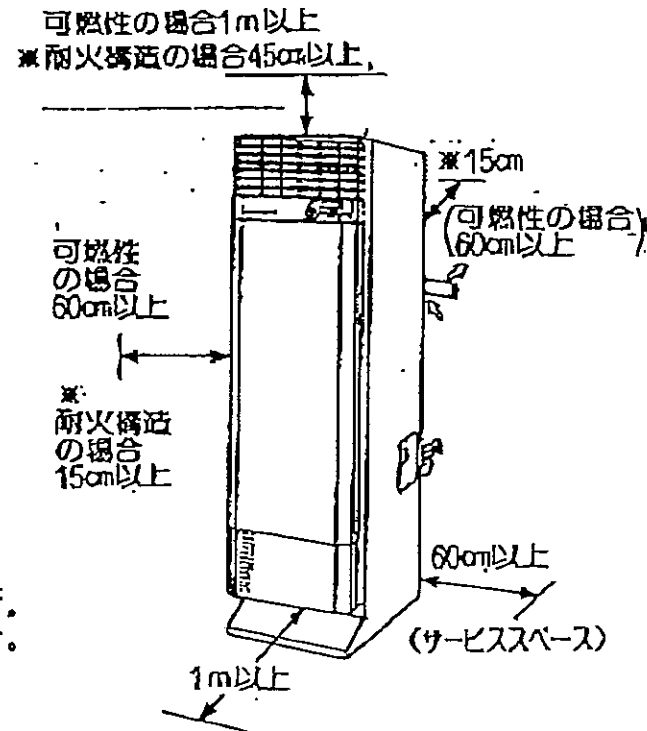


■仕様表

形式の呼び	KA-152SD	
種類	回転器化式・強制排気式・強制対流形	
点火方式	電気点火(高圧放電点火・自動点火)	
使用燃料	灯油(JIS1号灯油)	
暖房出力	最大	60,697KJ/h(14,500kcal/h)
	最小	30,558KJ/h(7,300kcal/h)
発熱量(入力)及び熱効率	最大	65,190KJ/h(15,575kcal/h) 93%
	最小	32,423KJ/h(7,745kcal/h) 94%
燃料消費量	(最大)1.89ℓ/h~(最小)0.94ℓ/h	
外形寸法 mm	高さ1,750×幅520×奥行き390	
重量	60 kg	
電源電圧及び周波数	単相 100V 50/60Hz	
定格消費電力	点火時	700W(予熱時間約3分)
	燃焼時最大	870/880W(ヒータON時)185/200W(ヒータOFF時)350/370W(平均)
	燃焼時最小	810/815W(ヒータON時)135/135W(ヒータOFF時)170/170W(平均)
最大消費電力	890/905W	
給排気筒の呼び径	70mm	
給排気筒壁貫通部穴径	90mm	
電流ヒューズ	125V 5A 10A	
温度ヒューズ	129℃ 溶断 10A	

注) 1./で示されている数値は左が50Hz、右が60Hzです。

据付所要スペース



※印寸法は耐火構造の場合を示します。可燃性の場合には( )内寸法が必要です。

サンデン株式会社 サンデン販売株式会社	名称	密閉式石油ストーブ		
	形式名	KA-152SD		
	承認印			