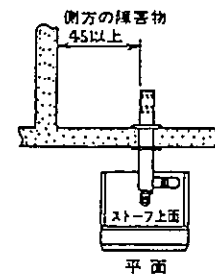
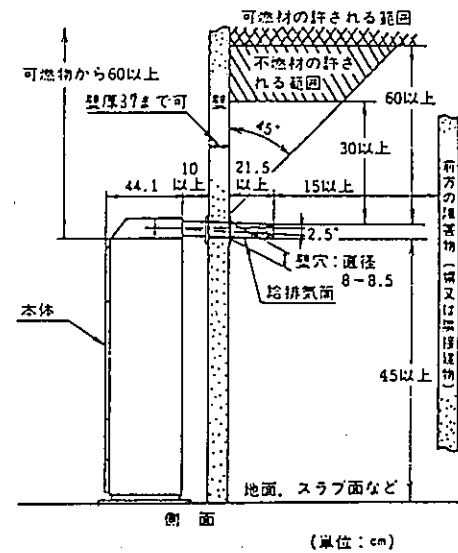
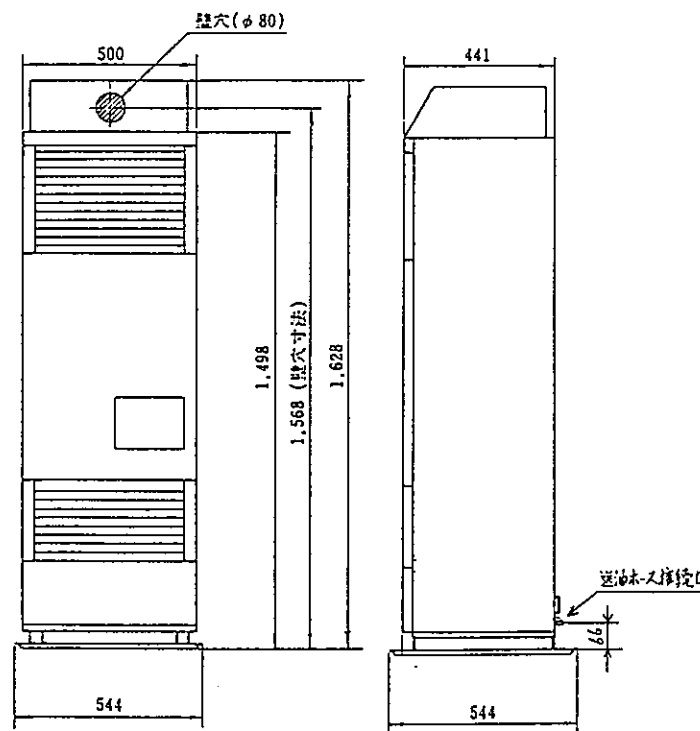
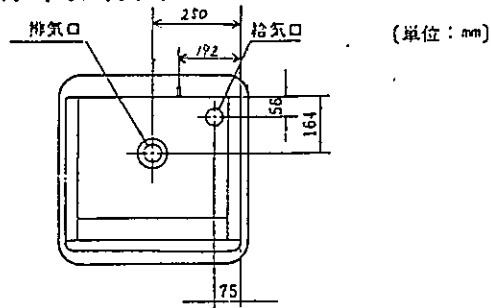


■外形寸法図  
〈標準据付図〉



形式名	KA-151FFJ	
種類	ポット式・強制給排気式・強制対流式	
点火方式	電気点火式	
使用燃料	灯油 (JIS 1号灯油)	
暖房出力	12,900Kcal/h	
発熱量 (入力) 及び熱効率	最大	14,340Kcal/h 熱効率90%
	最小	4,940Kcal/h 熱効率80%
燃料消費量	最大	1.74ℓ/h
	最小	0.6ℓ/h
油タンク容量	—	
外形寸法	高さ 1,498mm, 巾 544mm, 奥行 544mm (置台含む) (排気カバー付の場合: 高さ 1,628mm)	
重量	73kg	
電源電圧及び周波数	100V 50/60Hz	
定格消費電力	点火時 104/108W, 燃焼時 96/109W	
給排気筒の呼び径	70mm	
給排気筒壁貫通部孔径	80~85mm	
排気温度	240℃	
電流ヒューズ	3A	
安全装置	対震自動消火装置, 過熱防止装置, 点火安全装置 停電時安全装置	
付属品	置台セット, 給排気筒セット, 排気カバー 60Hzダンパ, 壁固定金具, L型排気筒固定 抜け止め金具	

サンデン株式会社  
サンデン販売株式会社

名称	密閉式石油ストーブ			
形式名	KA-151FFJ			
承認印				