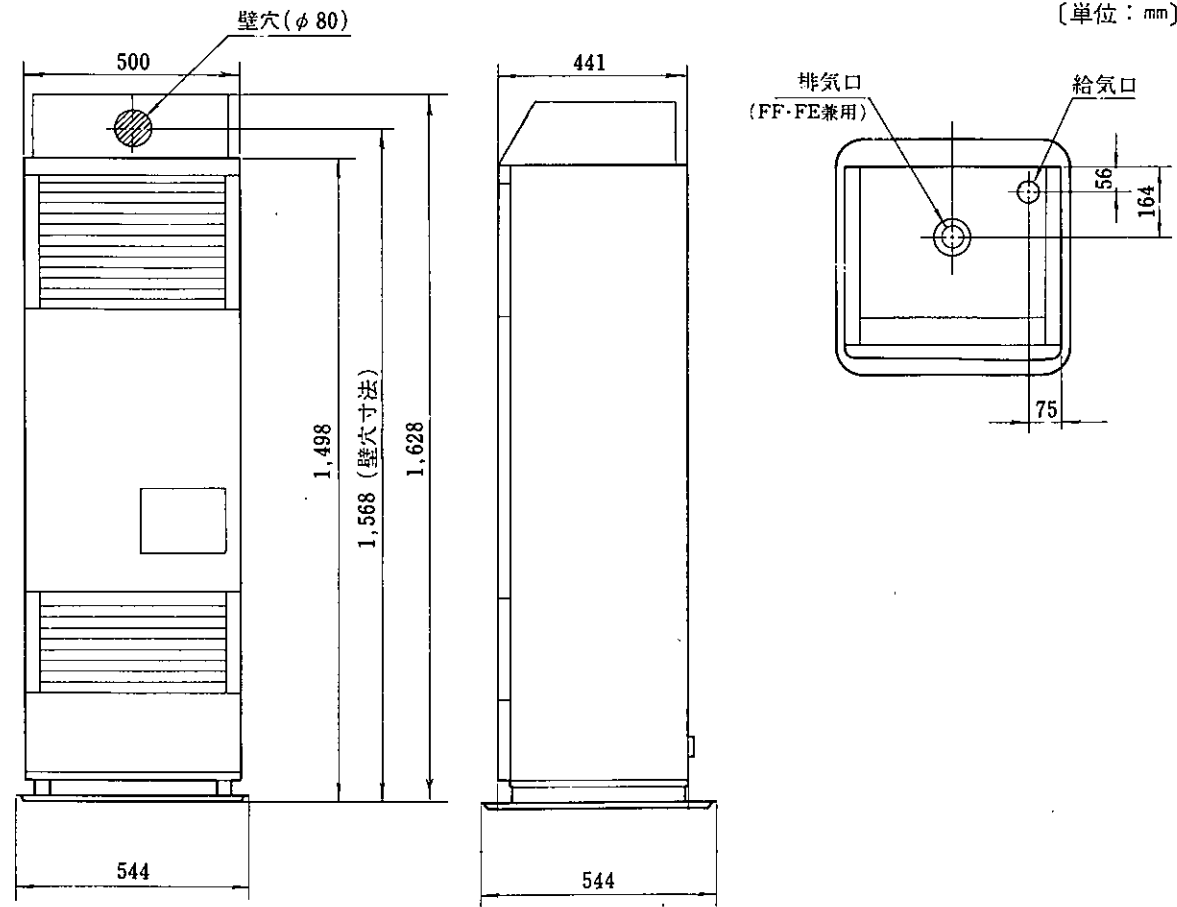
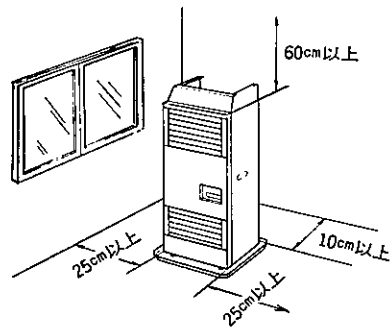


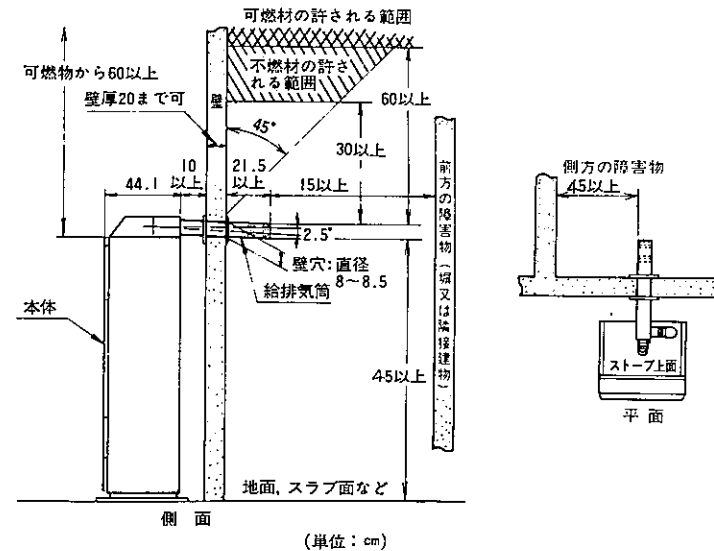
■外形寸法図



■可燃物との距離



■設置寸法図



■仕様

項目	形式名	KA-15IFF
種類		ポット式・強制給排気形・強制対流形
電源・使用燃料		AC100V・50/60Hz, 白灯油(JIS 1号灯油)
燃料消費量		0.6・1.74 ℓ/h
発熱量		4,940・14,340kcal/h
熱効率		小80%・大90%
暖房出力		3,950・12,900kcal/h
暖房の目やす	寒冷地	木造 40畳まで(66.0㎡まで) コンクリート 62畳まで(102.5㎡まで)
	温暖地	木造 37畳まで(61.0㎡まで) コンクリート 52畳まで(86.0㎡まで)
消費電力	点火時(50/60Hz)	104/108W
	燃焼時(50/60Hz)	小81/91W・大96/109W
騒音(50/60Hz)		弱45/47ホン・強52/52ホン
本体重量		73kg
油タンク		内蔵式(容量20ℓ)
点火方式		自動電気点火
タイマ(50/60Hz)		—
燃焼制御	室温調節	自動(電子サーモ4~35℃)
	火力調節	2段
対流用送風機		電動機：コンデンサー型EP-OZ41 ファン：φ300・プロペラ
給排気	給排気筒径	φ70mm
	給気・排気筒径	—
	排気延長限度	3m・3曲り
ヒートプレート		—
安全装置	対震自動消火装置	自動消火(水平振動感応式・自動復帰型・電気式)
	停電時安全装置	自動消火(自己保持回路により再始動防止)
	過熱防止装置	自動消火(バイメタル式・自動復帰型)
	熱間再点火防止装置	10分タイマプラス温度スイッチにより点火ヒーターへの通電防止
	電流ヒューズ	3Aヒューズ
安全弁		付
着火確認装置		付
付属品		置台, 壁固定金具(2ヶ), 基本セット, 排気カバー, 据付け説明図, 取扱説明書, 60Hzダンパー

サンデン販売株式会社  
サンデン株式会社

名称	密閉式石油ストーブ
形式名	KA-15IFF
承認印	