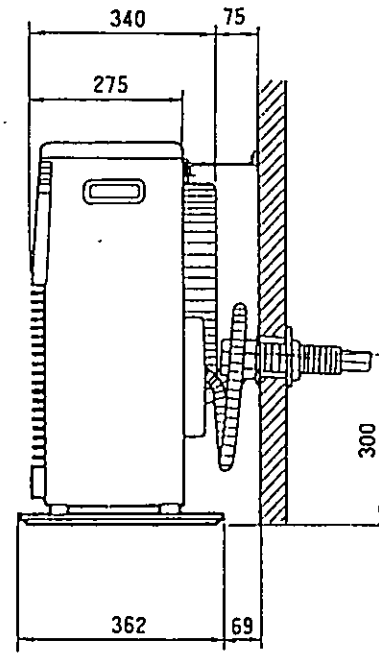
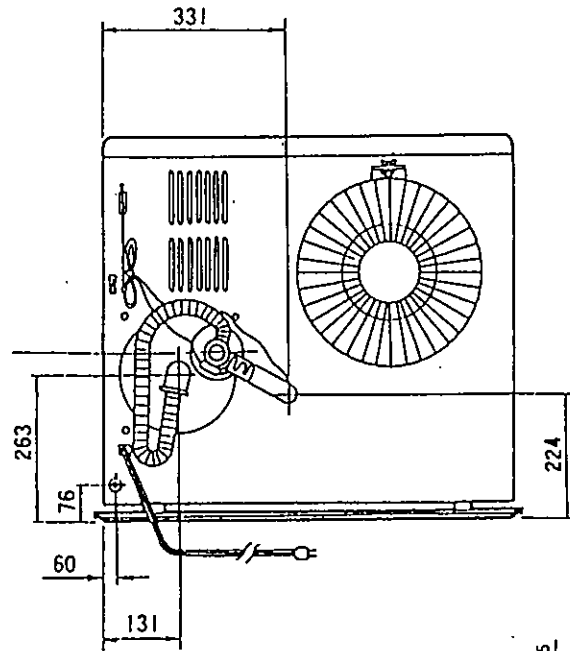
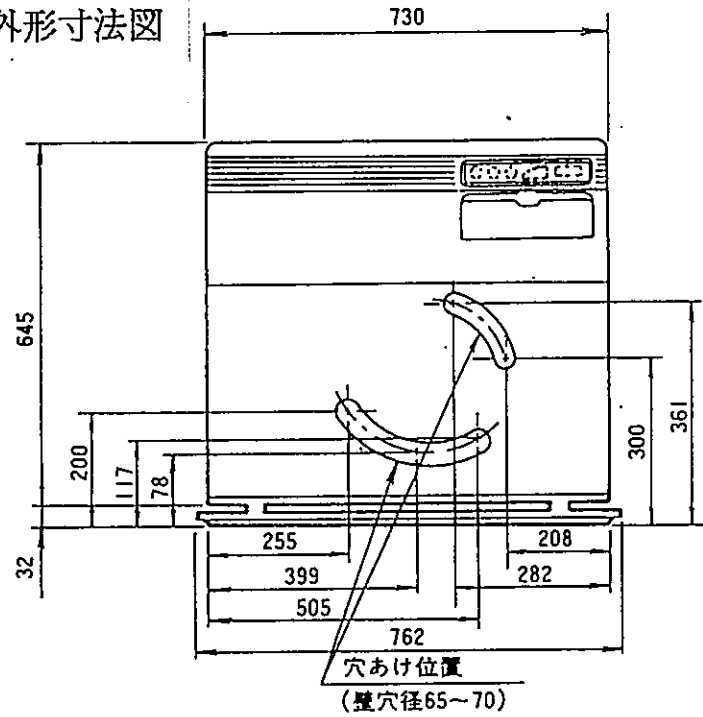


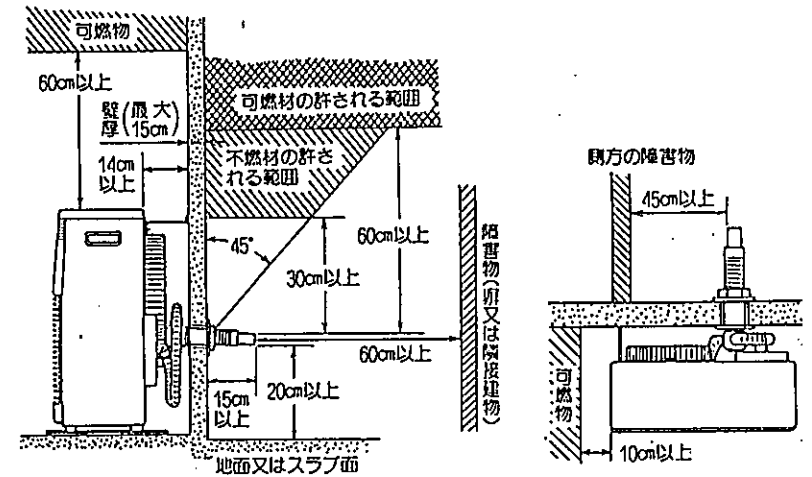
■外形寸法図



■仕様

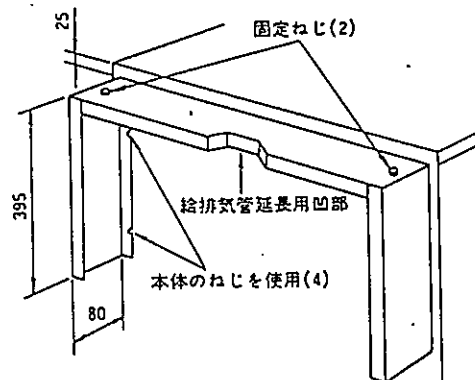
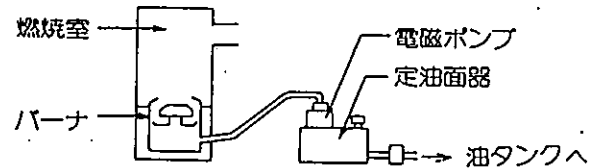
項目	形式名	KA-103FFJ
種類		ポット式・強制給排気式・強制対流式
点火方式		電気点火方式(セラミックヒーター)
燃料消費量(l/h)		0.38~1.08
発熱量(kcal/h)		3,160~8,900
熱効率(%)		小92・大90
暖房出力(kcal/h)		2,880~8,000
暖房の目安	寒冷地	木造 25畳まで(40.0㎡) コンクリート 38畳まで(61.5㎡)
	温暖地	木造 23畳まで(40.0㎡) コンクリート 32畳まで(53.5㎡)
消費電力(W)(50/60Hz)		(点火時:最大860/860) 点火時:315/315・燃焼時:70/75
外形寸法	本体のみ(mm)	幅730×高さ677×奥行355(背面カバー含む)
	置台を含む(mm)	幅762×高さ677×奥行362
重量		37
給排気筒	径(mm)	φ50
	壁穴径(mm)	φ65~70
温風制御	起動時間	約5分
	温風切換方式	2段 9㎡/分強
	給排気筒取付壁穴径(mm)	φ65~φ70
安全装置		対震自動消火装置・過熱防止装置・停電時安全装置・点火安全装置・電流ヒューズ・送風安全装置(風圧スイッチ)・送風制御装置
付属品		置台・外フランジ・フランジパッキン・本体固定金具(2)・絶縁シール・木ねじ20mm(5)・木ねじ8mm(2)・送油ホース・背面カバー上・背面カバー横(2)・カバー固定ねじ(2)

給排気筒の取付け図例



●給排気筒先端の給排気部に、絶対物をかぶせないでください。

■送油経路図



サンデン株式会社
サンデン販売株式会社

名称	密閉式石油ストーブ
形式名	KA-103FFJ
承認印	