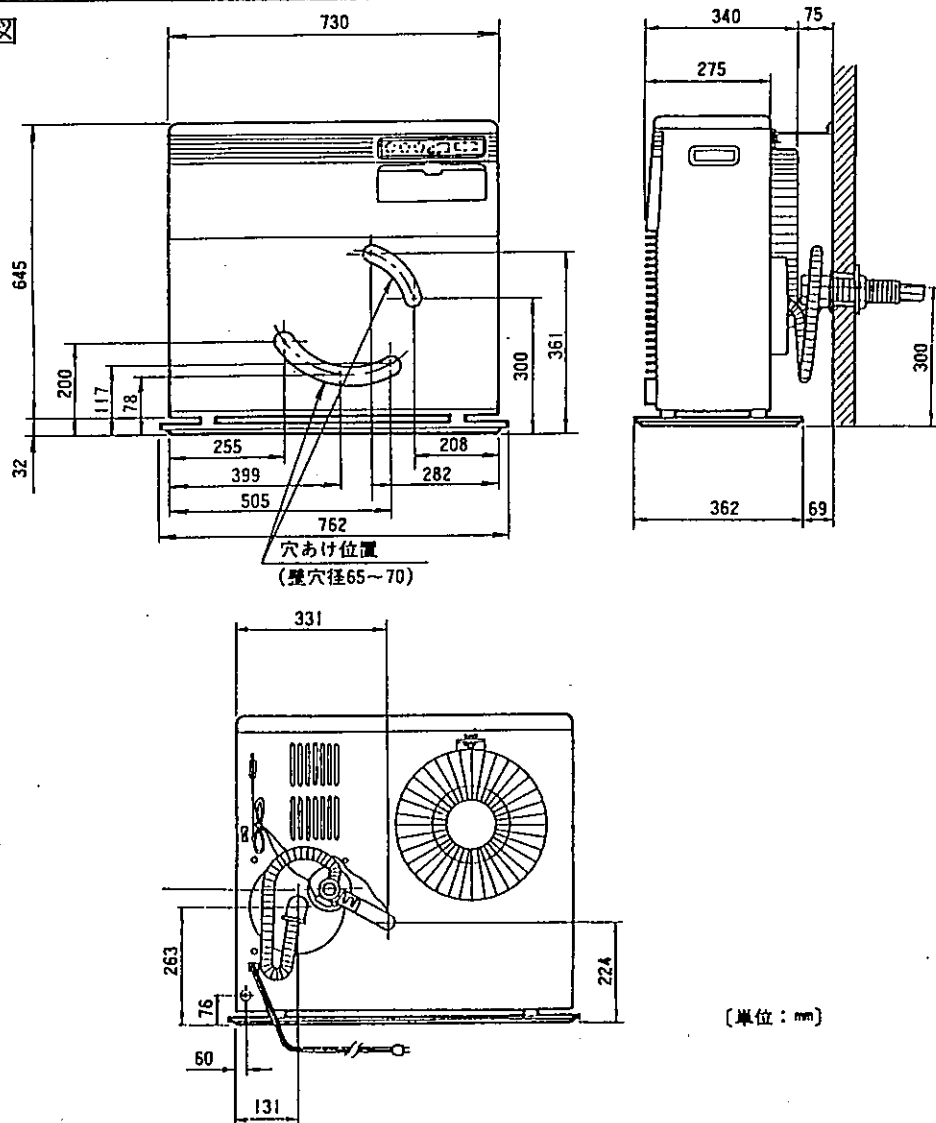


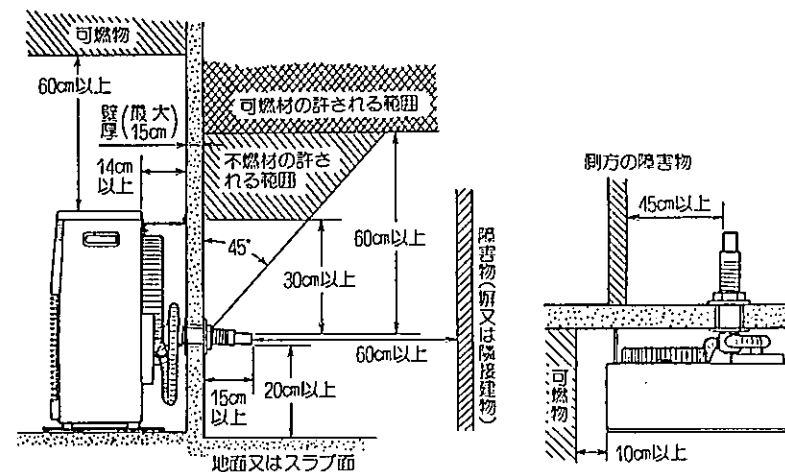
■外形寸法図



■仕様

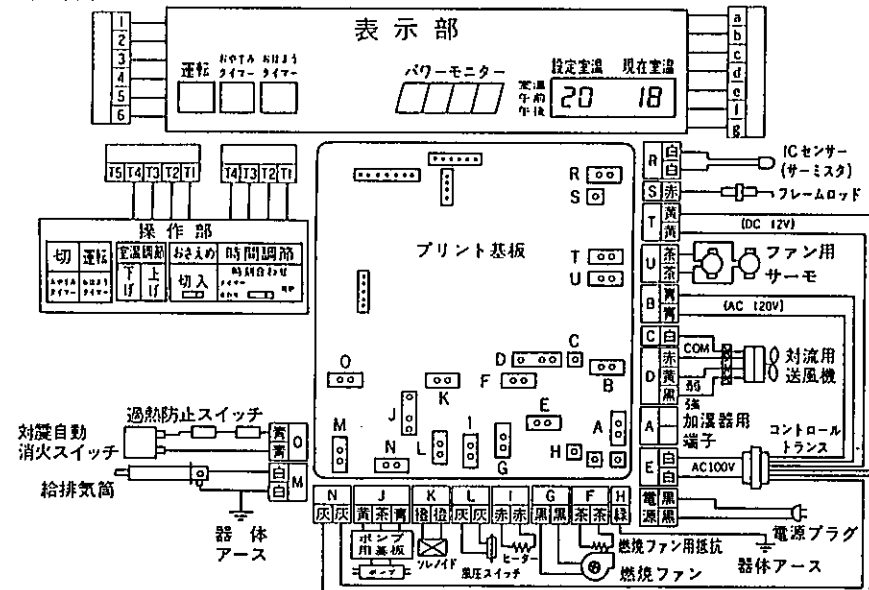
項目	形式名	KA-101FFJ
種類		ポット式・強制給排気式
点火方式		電気点火方式
燃料消費量 (ℓ/h)		0.38~1.08
発熱量 (kcal/h)		3,160~8,900
熱効率 (%)		小92・大90
暖房出力 (kcal/h)		2,900~8,000
暖房の目やす	寒冷地	木造 25畳(40.0㎡)まで コンクリート 38畳(61.5㎡)まで
	温暖地	木造 23畳(40.0㎡)まで コンクリート 32畳(53.5㎡)まで
消費電力 (W)(50/60Hz)		点火時315/315・燃焼時65/65
外形寸法	本体のみ (mm)	幅730×高677×奥行340
	置台を含む (mm)	幅762×高677×奥行362
重量		37
温風制御	起動時間	約5分
	温風切換方式	2段
給排気筒取付壁穴径 (mm)		φ65~φ70
安全装置	対震自動消火装置・過熱防止装置・停電時安全装置・点火安全装置・電流ヒューズ・送風安全装置(風圧スイッチ)・送風制御装置	
付属品	置台・外フランジ・フランジパッキン・本体固定金具(2)・絶縁シール木ねじ20mm(5)・木ねじ8mm(2)・送油ホース	

給排気筒の取付け図例

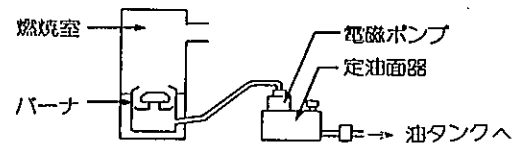


(単位: mm)

■配線図



■送油経路図



サンデン株式会社
サンデン販売株式会社

名称	密閉式石油ストーブ		
形式名	KA-101FFJ		
承認印			