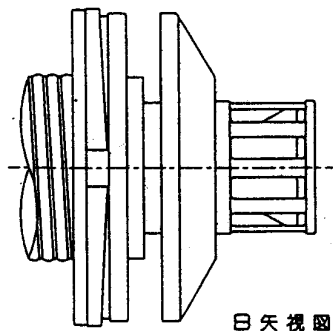


Α 矢視圖

注記1) Oリング部はシリコングリスを塗布する事  
 2) 各接合部ガスマーズにカン合する事



Β 矢視圖

部品名	数量	材質	寸法	備考
15 表示ラベル	1			
14 蓋外側パッキン	1	樹脂発泡PE	18-0	
13 Oリング	1	シリコンゴム	P70	線径φ3.5
12 蓋外フランジ	1	A E S		アイボリー
11 蓋内フランジ	1	A E S		アイボリー
10 外蓋フランジ	1	SUS304	10.5	
9 銅鍍板プレート	1	SUS304	10.5	
8 パイプ固定器具	2	SUS304	10.5	
7 フタ	1	SUS304	10.5	
6 カバーA	1	SUS304	10.5	
5 給気口継手	1	SUS304	10.3×φ70	
4 排気管(内)	1	SUS304	10.3×φ71	
3 排気管(外)	1	SUS304	10.3×φ72	
2 給気管(内)	1	SUS304	10.3×φ100	
1 給気管(外)	1	SUS304	10.3×φ101	

納入仕様書	名称	給排気セット
	形式名	HP-701A
	<b>サンデン株式会社</b>	