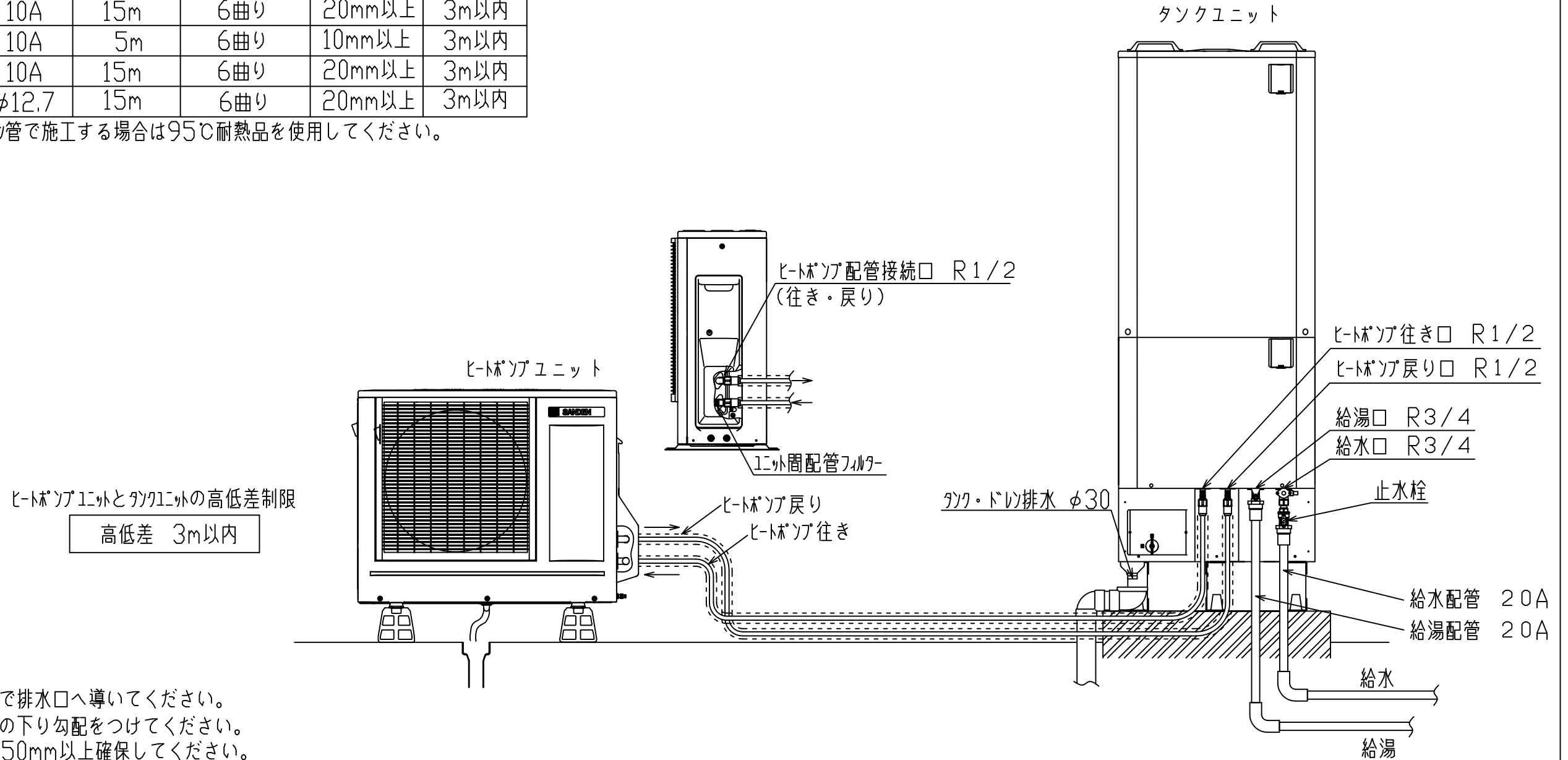


ヒートポンプ配管

配管種類	配管径	最大配管長	最大曲がり数	断熱材厚さ	鳥居配管
金属強化ポリイソ管	10A	5m	6曲り	10mm以上	3m以内
金属強化ポリイソ管	10A	15m	6曲り	20mm以上	3m以内
耐熱架橋ポリイソ管	10A	5m	6曲り	10mm以上	3m以内
耐熱架橋ポリイソ管	10A	15m	6曲り	20mm以上	3m以内
銅管	φ12.7	15m	6曲り	20mm以上	3m以内

\* 架橋ポリイソ管で施工する場合は95℃耐熱品を使用してください。



- タンク・ドリ排水は、耐熱塩ビ管で排水口へ導いてください。  
横引きする場合は、約5°の下り勾配をつけてください。  
また排水ホップとの空間を50mm以上確保してください。
- ホースが排水の中につかっていると汚水を吸い上げる場合がありますので、必ず50mm以上を確保して下さい。
- 排水ホースは、口径80mm以上（90℃耐熱性）を使用してください。
- 給水配管に必ず止水栓を設けてください。

給水・給湯配管は必ず保温工事を行なってください。  
給水・給湯配管が金属製の場合は、  
配管中に絶縁パイプを施工してください。



	CHECKED	DATE	USER
	DESIGNED	2010/10/25	
	DRAWN	SCALE	TITLE
	yokoyama	/	標準配管例 EBS-H37APR