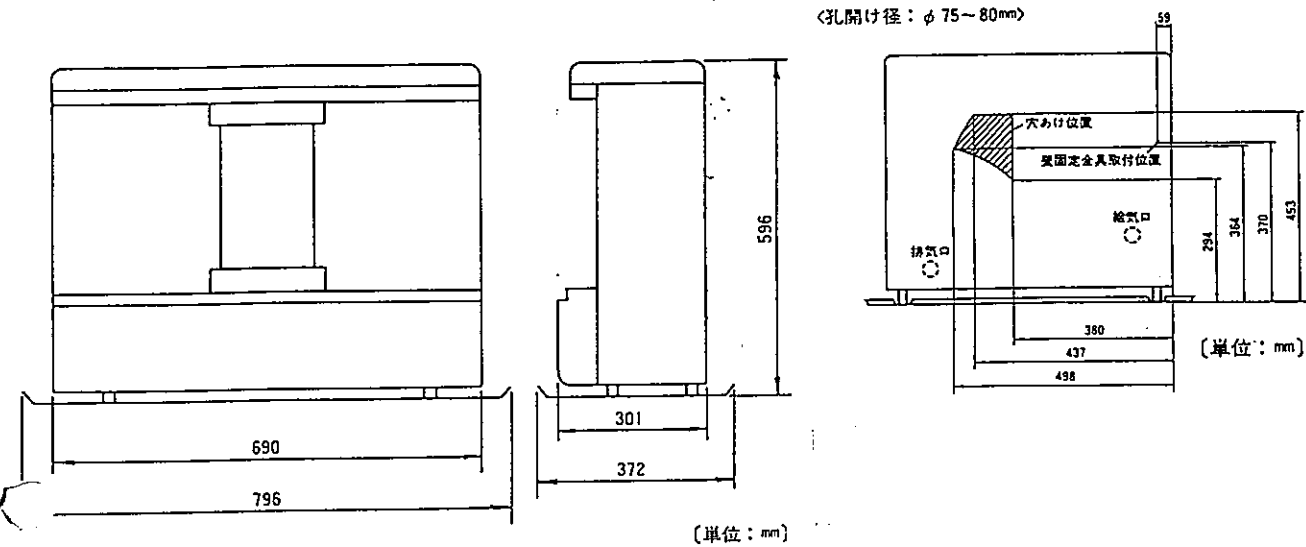


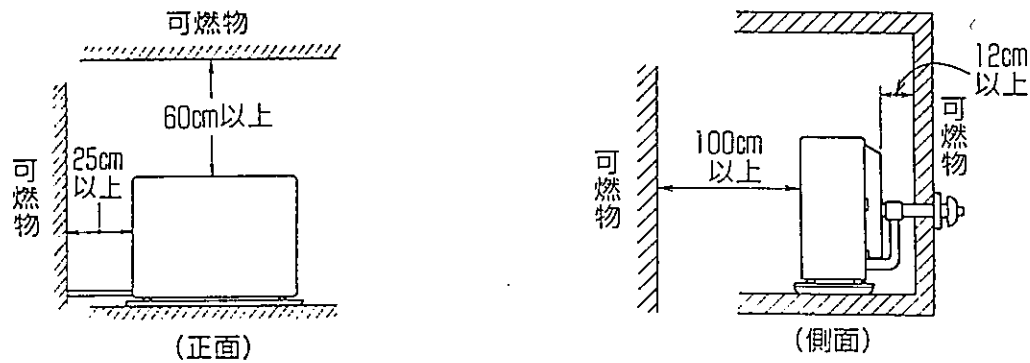
■外形寸法図

■給排気筒基本取付壁孔位置 (正面図)



[単位: mm]

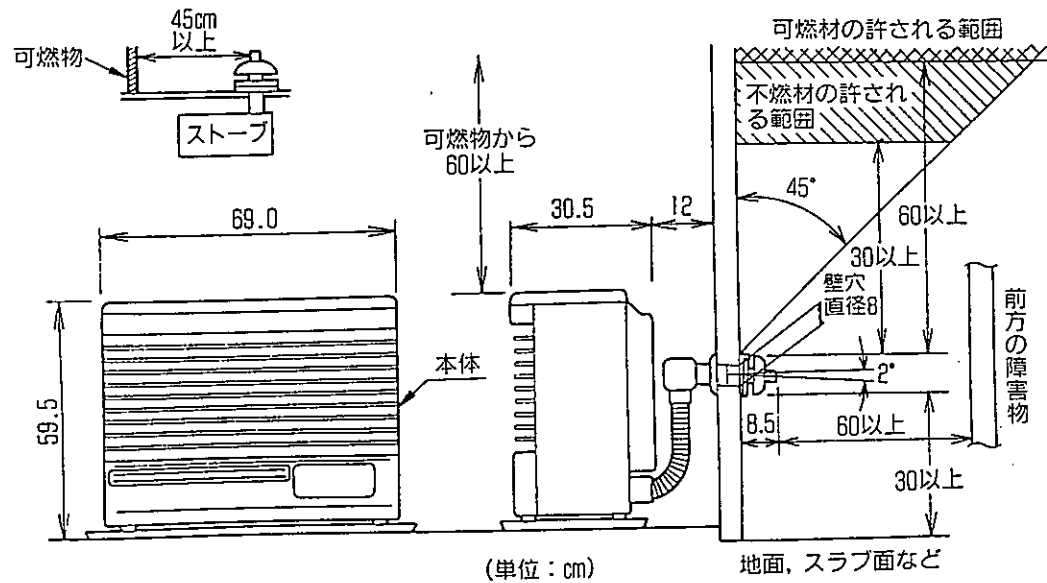
■可燃物との距離



(正面)

(側面)

■標準取付寸法



[単位: cm]

■仕様

型式名	FF-075SF-G, -W	
種類	ポット式・強制給排気・強制対流	
燃料消費量	0.198 ~ 0.750 l/h	
発熱量	1,630 ~ 6,180 kcal/h	
熱効率	微少: 90% 大: 90%	
暖房出力	1,470 ~ 5,560 kcal/h	
暖房目安	寒地	木造 17 畳まで (28.0 m ²)
	冷地	コンクリート 27 畳まで (44.5 m ²)
	温地	木造 16 畳まで (26.5 m ²)
	暖地	コンクリート 23 畳まで (38.0 m ²)
消費電力	燃焼時	微少: 12/13 W, 大: 34/33 W,
	点火時	250/250 W (最大),
外形寸法	本体	高さ 596 X 幅 690 X 奥行 338 mm
	置台含	高さ 596 X 幅 796 X 奥行 372 mm
タイマ	点火用: 24時間デジタルタイマ	
油タンク	別置き式	
本体重量	25.2 kg	
給・排気径	給排気筒径: φ60mm, 給気径: φ40mm, 排気径: φ40mm,	
給排気延長限度	3m・3曲がり	
バーナー	ブルーバーナー	
点火制御	点火方式	自動点火 (セラミックヒータ)
	着火時間	110 秒以下
	点火OFF	自動
燃焼制御	火力調節	自動: 微少~大 (22段階) 手動: 微少~大
	室温調節	スーパ-インバータ制御, 設定: 12 ~ 32℃
	空燃比調節	自動BM回転数制御
温風制御	吹出口	下吹出し
	吹出時間	点火操作後約 10 分
	温風切替	燃焼量と連動 (強-微-OFF)
	温風量	微: 2.0 m/min, 強: 2.8 m/min
光センサー	点火・燃焼時 4分連続で消火, ON-OFF選択SW,	
安全装置	対震自動消火装置 (自動復帰), 停電時安全装置, 点火安全装置, 排気筒抜け検知装置, 過熱防止装置 (OFF: 90℃),	
付属品	送油ホース, ホースバンド (2ヶ), 置台, 側壁遮熱板, 薄型給排気筒セット (壁厚 110 ~ 180mm), 壁固定金具, 施工説明書, 取説一式,	

サンデン株式会社
サンデン販売株式会社

名称	密閉式石油ストーブ			
形式名	FF-075SF			
承認印				