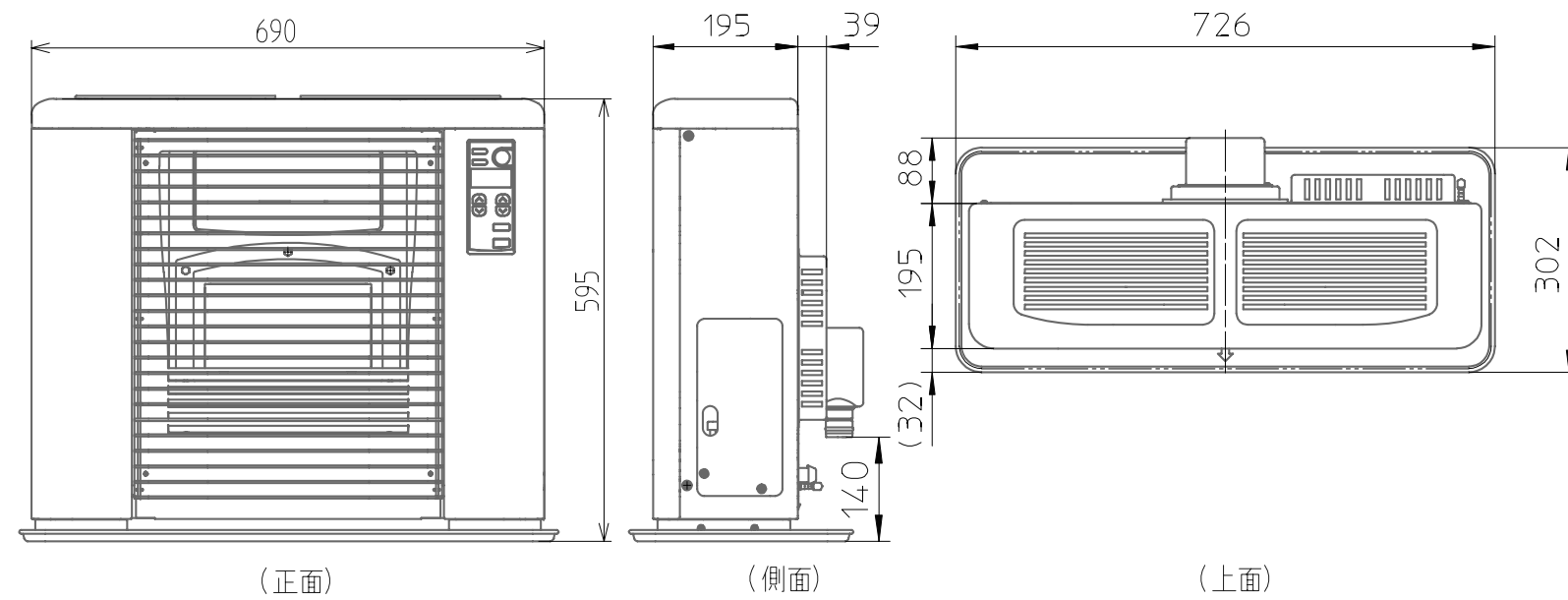
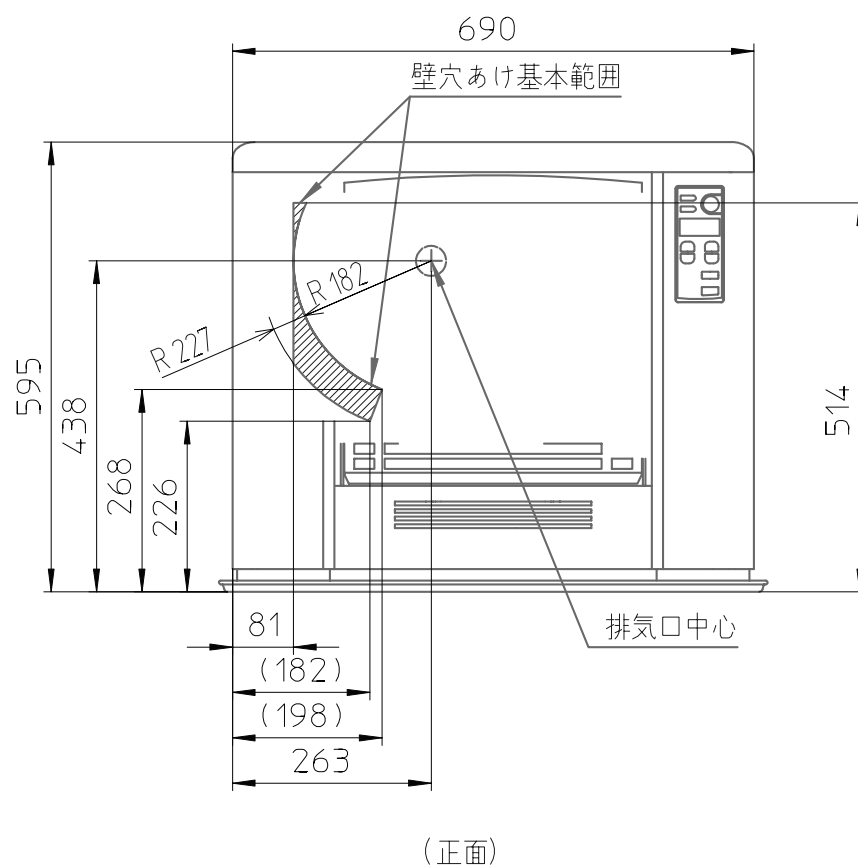


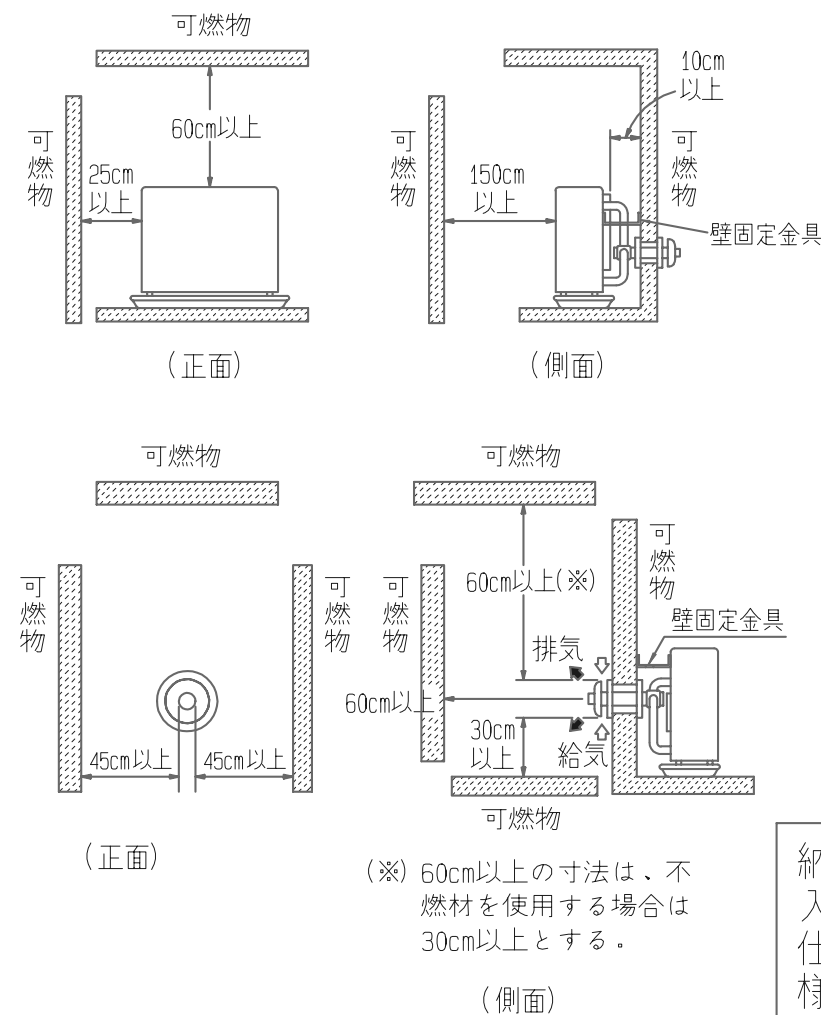
■ 外形寸法図 (単位: mm)



■ < 給・排気筒取付位置 > (単位: mm)



■ < 標準据付寸法 >



(※) 60cm以上の寸法は、不燃材を使用する場合は30cm以上とする。

型式の呼び	FF-70RX		
区分	2		
種類	回転霧化式・強制給排気形・強制対流形		
点火方式	電気点火方式		
使用燃料	灯油 (JIS1号灯油)		
燃焼状態	最大	最小	
燃料消費量	0.79L/h	0.24L/h	
発熱量 (入力)	29,270kJ/h (6,990kcal/h)	8,890kJ/h (2,120kcal/h)	
熱効率	86.0%	86.0%	
暖房出力	6.98kW (6,010kcal/h)	2.12kW (1,830kcal/h)	
外形寸法	高さ595mm, 幅726mm, 奥行302mm (置台を含む)		
質量	23kg		
電源電圧及び周波数	100V 50/60Hz		
定格消費電力	最大 (点火時)	860/860W	
	燃焼時	40/38W	微少時 8/8W
待機時消費電力	1.0/1.0W		
給排気筒呼び径	D 40		
給排気筒壁貫通部孔径	80mm		
給排気筒適応壁厚	11cm ~ 26cm		
排気温度	260°C以下		
電流ヒューズ	7A (制御基板)、10A (電源コード)、4A (SW電源基板)		
安全装置	対震自動消火装置・過熱防止装置・燃焼制御装置・停電安全装置		
その他装置	排気筒はずれ検知装置、油切れ検知装置		
付属品	置台、給排気筒セット、抜け止め金具、送油ホースバンド (2個) 壁固定金具、設置説明書		

納入仕様書	名称	密閉式石油ストーブ
	形式名	FF-70RX-2
サンデン株式会社		