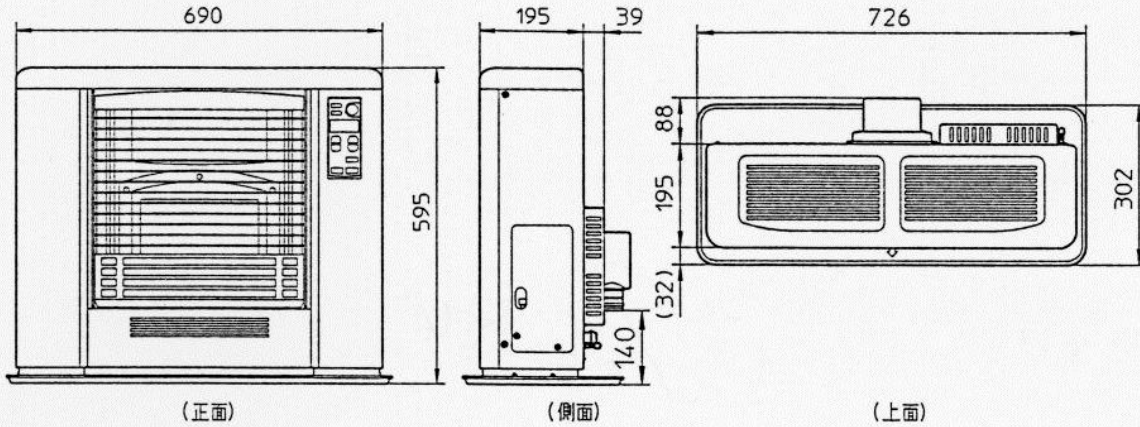
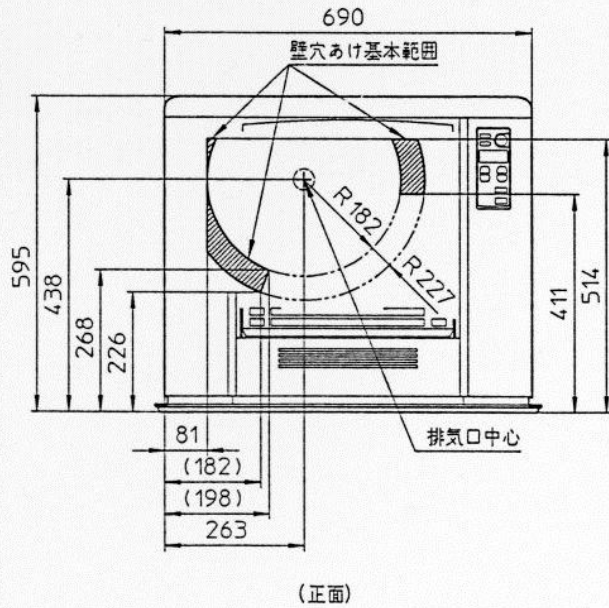


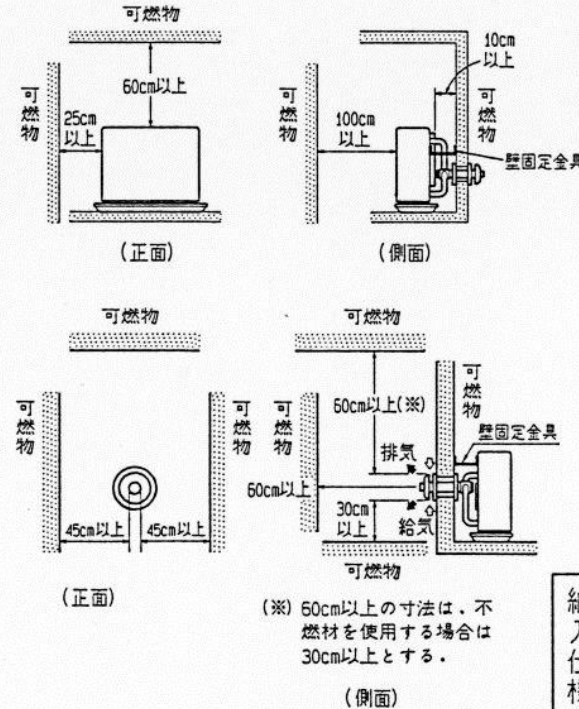
■ 外形寸法図 (単位: mm)



■ < 給・排気筒取付位置 > (単位: mm)



■ < 標準据付寸法 > (単位: cm)



形式	FF-70RG	
種類	回転霧化式・強制給排気形・強制対流形	
点火方式	電気点火方式	
使用燃料	灯油 (JIS 1号灯油)	
燃焼状態	最大	最小
燃料消費量	0.81L/h	0.24L/h
発熱量 (入力)	27,940kJ/h (6,670kcal/h)	8,280kJ/h (1,980kcal/h)
熱効率	90% (最高)	85% (最低)
暖房出力	6.98kW (6,010kcal/h)	1.95kW (1,680kcal/h)
外形寸法	高さ595mm・幅726mm・奥行302mm (置台を含む)	
質量	23kg	
電源電圧及び周波数	100V 50/60Hz	
定格消費電力	最大 (点火時) 860/860W	燃焼時 40/38W
給排気筒呼び径	D 40	
給排気筒壁貫通部孔径	80mm	
給排気筒通気壁厚	11cm ~ 26cm	
排気温度	260°C以下	
電流ヒューズ	7A (制御基板)・10A (電源コード)・4A (SW電源基板)	
安全装置	対震自動消火装置・過熱防止装置・燃焼制御装置・停電安全装置	
その他装置	排気筒はずれ検知装置	
付属品	置台、給排気筒セット、抜け止め金具、ホースバンド (2個) 壁固定金具、設置説明書	

納入仕様書	名称	密閉式石油ストーブ
	形式名	FF-70RG -2S -2Z
	サンデン株式会社	